

**Serie 2, Wandschouwkap, 90 cm,
Zwart
DWB96BC60**



B



Optionele accessoires

DZZ1XX1B6	CleanAir Plus koolfilter (vervanging)
DWZ0DX0A0	Koolfilter (vervanging)
DWZ0DX0U0	Recirculatieset
DWZ0XX0J0	Regenereerbaar recirculatieset
DWZ1DX1B4	CleanAir standaard koolfilter (plafond)
DWZ1DX1I4	CleanAir standaard recirc.set
DWZ1DX1I6	Integreer. Cleanair Plus recirc. set
DZZ0XX0P0	Regenereerbaar koolfilter (vervanging)

Afzuigkap blok-design: uitstekende prestaties en een mooi design gebundeld in een afzuigkap.

- **Vetfiltratieniveau:** filtert meer dan 85% van het vet uit de lucht in je keuken
- **Ledverlichting voor heldere en energiezuinige verlichting van de kookplaat.**
- **Reinigt de lucht met een vetfilter en zorgt voor een optimaal klimaat in je keuken.**

Technische Data

Uitvoering:Wall-mounted
Lengte elektriciteitsnoer:130.0 cm
Hoogte afvoerbuys min/max:583-912/583-1022 mm
Hoogte:53 mm
Minimum afstand boven een elektrische kookplaat :550 mm
Minimum afstand boven een gaskookplaat :650 mm
Nettogewicht:13.3 kg
Soort besturing:Mechanisch
Instelling afzuigvermogen:3
Maximale afzuigcapaciteit luchtafvoer:619 m ³ /h
Maximale afzuigcapaciteit recirculatie:422 m ³ /h
Aantal lampen:2
Geluidsniveau:70 dB(A) re 1 pW
Diameter luchtafvoer min/max:120 / 150 mm
Materiaal vetfilter:Aluminium wasbaar
EAN-code:4242005355051
Aansluitvermogen:220 W
Minimale smeltveiligheid:10 A
Spanning:220-240 V
Frequentie:50; 60 Hz
Type stekker:Schuko-/Gardy. met aarding
Type installatie:Wandmodel



Serie 2, Wandschouwkap, 90 cm, Zwart DWB96BC60

Afzuigkap blok-design: uitstekende prestaties en een mooi design gebundeld in een afzuigkap.

- 703 x 900 x 500mm - Montage aan de buitenkant van de schacht
- 833-1163 x 900 x 500 mm - montage aan de binnenkant van de schacht
- Aansluitwaarde: 220 W
- Lengte aansluitsnoer 1.3 m

* Volgens de EU-norm nr. 65/2014

Comfort / Zekerheid:

- Geschikt voor luchtafvoer of recirculatie
- Voor wandmontage
- Dubbelzijdig zuigende ventilator
- Efficiënte condensatormotor
- Metalen vetfilter(s), geschikt voor de vaatwasser
- Terugslagklep

Prestaties en verbruik:

- Afzuigcapaciteit bij luchtafvoer volgens DIN/EN 61591:
- max. normaalstand: 619 m³/h
- Geluidsniveau volgens EN 60704-2-13 bij luchtafvoer:
- Max. normaalstand: 70 dB dB(A) re 1 pW
- Met de Clean Air Plus recirculatiekit (verkrijgbaar als optionele accessoire) bereikt het apparaat:
- Afzuigcapaciteit bij recirculatie: Max. normaalstand: 422 m³/h
- Geluidsniveau bij recirculatie: Max. normaalstand: 74 dB(A) re 1 pW
- Energieklasse volgens EU-norm nr. 65/2014: B
- (op een schaal van A+++ t/m D)
- Gemiddelde energieverbruik: 47.4 kWh/jaar
- Energieklasse ventilator: A
- Energieklasse verlichting: A
- Energieklasse vetfilter: B
- Max. geluidsniveau op normaalstand: 70 dB

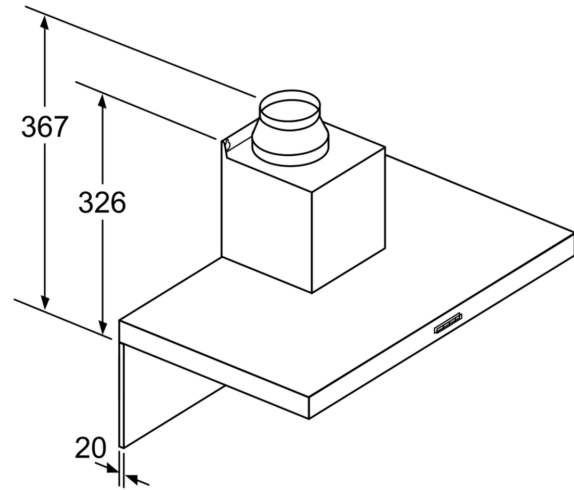
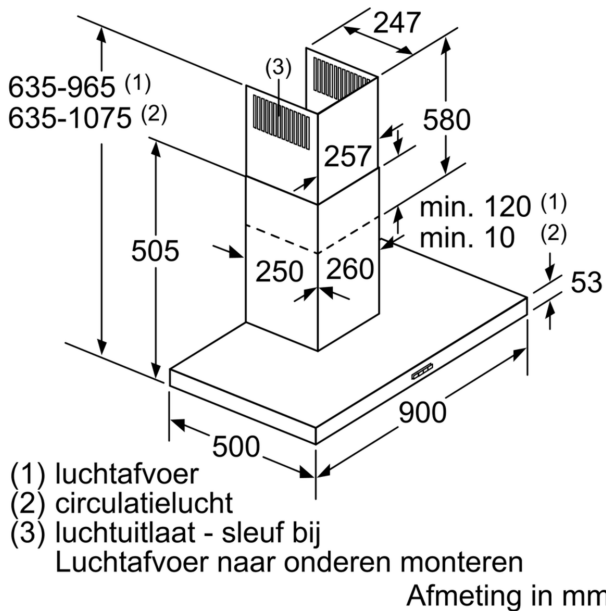
Bediening

- Druktoetsen voor vermogen en verlichting
- 3 standen
- 2 x 1,5 W LED verlichting
- Lichtintensiteit: 91 lux
- Kleurtemperatuur: 3500 K

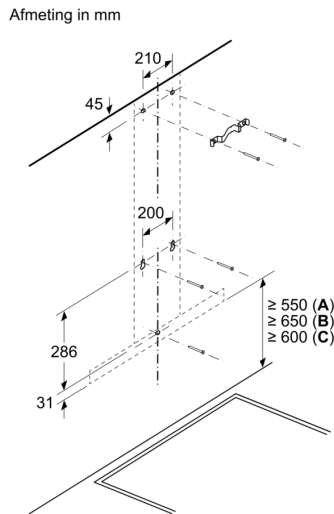
Technische specificaties:

- Voor afmetingen en inbouwmaten van dit apparaat aub de maatschetsen aanhouden
- Voor circulatiewerking is een recirculatieset of een CleanAir recirculatie-unit (optioneel toebehoor) nodig
- Afmetingen luchtafvoer (hxbxd):
- 63.5 cm-96.5 cm x 90.0 cm x 50.0 cm
- Diameter luchtafvoeraansluiting Ø 150 mm, 120 mm
- Afmetingen recirculatie (hxbxd):
- 63.5 cm-107.5 cm x 90.0 cm x 50.0 cm
- Afmetingen recirculatie met CleanAir recirculatie-unit (hxbxd): 70.3 cm x 90.0 cm x 50.0 cm - montage op buitenschacht; 83.3 cm-116.3 cm x 90.0 cm x 50.0 cm - montage op binnenschacht
- Afmetingen recirculatie met cleanAir koolfilter unit (hxbxd):
- 703 x 900 x 500mm - montage op buitenschacht
- 833-1163 x 900 x 500 mm - montage op binnenschacht
- Afmetingen recirculatie met CleanAir module (hxbxd):

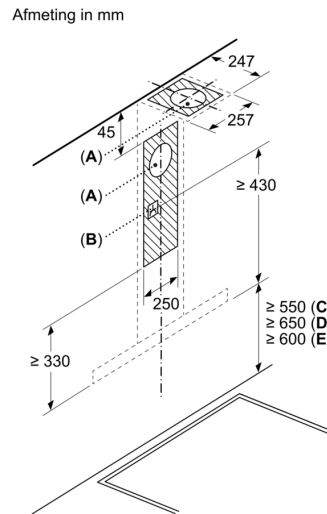
**Serie 2, Wandschouwkap, 90 cm,
Zwart
DWB96BC60**



Bij gebruik van een achterwand moet met het design van het apparaat rekening worden gehouden. Afmeting in mm



- A: Elektrisch
- B: Gas - vanaf bovenrand van pandrager
- C: Elektrisch - voor Australië en Nieuw-Zeeland



- A: Luchtafvoer uitlaat
- B: Stopcontact
- C: Elektrisch
- D: Gas - vanaf bovenrand van pandrager
- E: Elektrisch - voor Australië en Nieuw-Zeeland