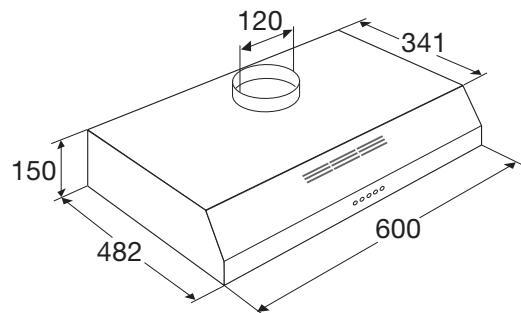




AO660RVS ONDERBOUW AFZUIGKAP (60 CM)

- geschikt voor afvoer naar buiten en recirculatie
 - afvoer naar boven of achter
 - 2 aluminium cassettefilters
 - 1 thermisch beveiligde motor
 - 3 snelheden
 - glazen damp scherm
- | | |
|-----------------------------|-----------------------|
| • energielabel | D |
| • diameter afvoer | 120 - 125 |
| • aansluitwaarde | 133 W |
| • LED verlichting | 2 x 4 W |
| • max. afzuigcapaciteit | 285 m ³ /h |
| • geluidsniveau (min.-max.) | 56 – 69 dB(A) |
- met behulp van koolstoffilter REC80 geschikt voor recirculatie (los te bestellen, 1 filter benodigd)



EAN NR: 8715393210302