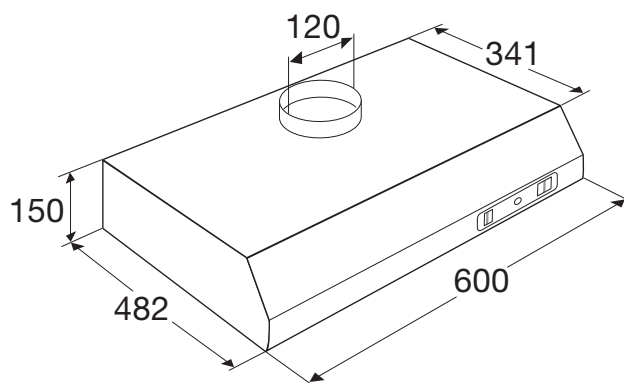




AO160RVS ONDERBOUW AFZUIGKAP (60 CM)

- geschikt voor centraal afzuigstelsysteem
- afvoer aan bovenzijde
- 1 aluminium filtermat
- elektrisch bedienbare klep voor open en dicht

- diameter afvoer 100 mm
- aansluitwaarde 99 W
- verlichting (LED) 1 x 4 W



EAN NR: 8715393159199