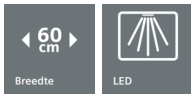
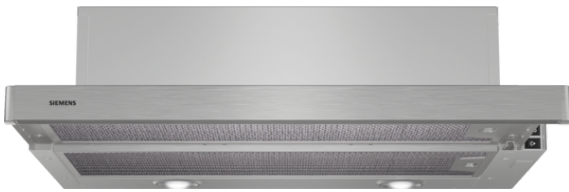


## iQ100, Vlakscherm afzuigkappen, 60 cm, inox LI60OA521



De motorloze vlakschermkap verdwijnt bijna volledig onder uw keukenkastjes.

- ✓ Stille en high-performance in één: de iQdrive motor zorgt door zijn indrukwekkende afzuigkracht voor zeer efficiënte verdrrijving van geuren en stoom.
- ✓ De hoogwaardige, energiebesparende LED-verlichting zorgt altijd voor een perfecte sfeer in uw keuken.
- ✓ Stille en high-performance in één: de iQdrive motor zorgt door zijn indrukwekkende afzuigkracht voor zeer efficiënte verdrrijving van geuren en stoom.
- ✓ De hoogwaardige, energiebesparende LED-verlichting zorgt altijd voor een perfecte sfeer in uw keuken.

### Uitrusting

#### Technische Data

Uitvoering : Uittrekbaar  
 Keurmerken : CE  
 Lengte elektriciteitsnoer (cm) : 130  
 Inbouwfmetingen (hxbxd) : 135mm x 598.0mm x 264mm  
 en: Minimum distance above an electric hob : 500  
 en: Minimum distance above a gas hob : 650  
 Nettogewicht (kg) : 5,486  
 Soort besturing : Elektronisch  
 Instelling afzuigvermogen : Continu  
 Aantal lampen : 2  
 Diameter luchtafvoer min/max (mm/mm) : 120  
 Materiaal vetfilter : Aluminium wasbaar  
 EAN-code : 4242003837757  
 Aansluitwaarde (W) : 2  
 Spanning (V) : 220-240  
 Frequentie (Hz) : 50  
 Type stekker : Schuko-/Gardy. met aarding  
 Type installatie : Inbouw



**iQ100, Vlakscherm afzuigkappen, 60  
cm, inox  
LI60OA521**

#### Uitrusting

**Algemene informatie:**

- 60 cm Vlakschermkap
- Voor inbouw in een 60 cm brede bovenkast
- Geschikt voor aansluiting op mechanische ventilatie
- Motorloos

**Bediening:**

- Aan/uit schakelaar voor vermogen en verlichting

**Comfort / Zekerheid:**

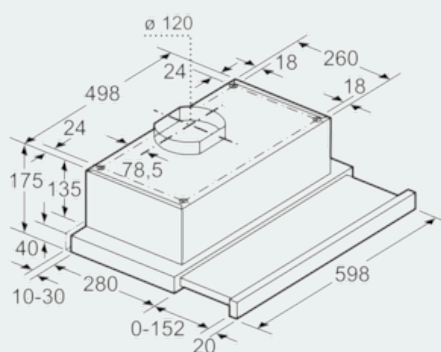
- Metalen vetfilters, geschikt voor de vaatwasser
- 2 x 1 W LED verlichting
- Kleurtemperatuur: 3000 K
- Lichtintensiteit: 100 lux
- Telescopisch uittreksysteem met rvs-look greeplijst
- Terugslagklep

**Technische specificaties:**

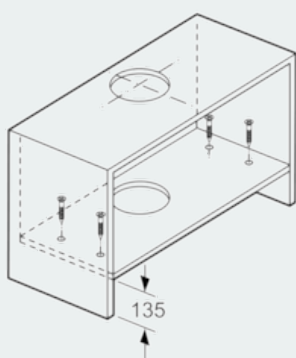
- Inbouwmaten (hxbxd): 135 x 598 x 264 mm
- Afmetingen luchtafvoer (hxbxd): 175 x 600 x 280 mm
- Diameter luchtafvoeraansluiting Ø 120 mm
- Aansluitwaarde: 2 W

iQ100, Vlakscherm afzuigkappen, 60  
cm, inox  
LI60OA521

## Maatschetsen



Afmeting in mm



Afmeting in mm