

## iQ100, Inbouw koel-vriescombinatie, 177.2 x 54.1 cm, Vlakscharnier KI86VNF0



### Optionele accessoires

GS6BZR00 :  
KS6BZR00 Flessenrooster  
KSGGZM00 :

Inbouw koel-vriescombinatie met lowFrost voor minder en sneller ontdooien.

- ✓ Ledverlichting: de hele koelkast goed verlicht, zodat je meteen vindt waar je naar zoekt.
- ✓ 3 transparante vrieslades: volop ruimte en een optimaal overzicht.
- ✓ safetyGlass-plateaus: gemaakt van extra sterk en onderhoudsvriendelijk veiligheidsglas.

### Uitrusting

#### Technische Data

Energieklasse: .....E  
 Gemiddeld jaarlijks energieverbruik in kilowattuur per jaar (kWh/a):  
 229 kWh/annum  
 Totale volume van de vriescompartimenten: ..... 84 l  
 Totale volume van de koelcompartimenten: ..... 183 l  
 Geluidsniveau: .....35 dB(A) re 1 pW  
 Geluidsniveauroep: .....B  
 Inbouw/vrijstaand: ..... Inbouw  
 Meubeldeur opties: .....Niet mogelijk  
 Hoogte: ..... 1772 mm  
 Breedte: .....541 mm  
 Diepte: ..... 548 mm  
 Inbouwafmetingen (hxbxd): ..... 1775.0 x 560 x 550 mm  
 Nettogewicht: ..... 52.2 kg  
 Minimale smeltveiligheid: ..... 10 A  
 Deurscharnier: ..... Rechts, om te draaien  
 Spanning: ..... 220-240 V  
 Frequentie: ..... 50 Hz  
 Lengte elektriciteits snoer: ..... 230.0 cm  
 Aantal compressoren: ..... 1  
 Aantal afzonderlijke koelsystemen: ..... 1  
 Ventilator vriesgedeelte: ..... Nee  
 Deurscharnieren verwisselbaar: .....Ja  
 Aantal verstelbare draagplateaus in koelgedeelte: ..... 3  
 Flessenrooster: ..... Nee  
 No-frost systeem: ..... Nee  
 Type installatie: ..... Vrijstaand  
 Soort scharnier: ..... Vlakscharnier



## iQ100, Inbouw koel-vriescombinatie, 177.2 x 54.1 cm, Vlakscharnier KI86VNFE0

### Uitrusting

#### Prestaties en verbruik:

- Energie efficiëntieklasse: E
- Energie: 229 kWh p/j
- Totale inhoud: 267 liter
- Geluidsniveau: 35 dB

#### Algemene informatie:

- Akoestisch alarmsignaal bij open deur
- Elektronische temperatuurregeling met led-indicatie
- Vlakscharniersysteem, geen softClose

#### Koelruimte:

- Netto inhoud koelruimte: 183 liter
- Geen superKoelen
- 4 veiligheidsglas plateaus, waarvan 3 in hoogte verstelbaar
- 3 Deurvakken
- Ledverlichting in koelgedeelte

#### Vershoudsysteem:

- 1 Fresh-lade

#### 4-Sterren vriesruimte:

- Netto inhoud vriesruimte: 84 liter
- superVriezen
- 3 Transparante vriesladen
- Invriescapaciteit: 4.2 kg per 24 uur
- Bewaartijd bij storing: 9 uur

#### Technische specificaties:

- Inbouwmaten (hxbxd):
- 177.5 x 56 x 55 cm
- Afmetingen (hxbxd):
- 177 x 54 x 55 cm
- Klimaatklasse: SN-ST
- Verstelbare pootjes aan de voorzijde; achterzijde op rolletjes
- Draairichting deur rechts, wisselbaar
- Netspanning 220 - 240 V
- Lengte voedingskabel: 230 cm

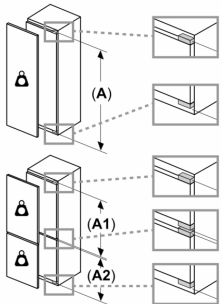
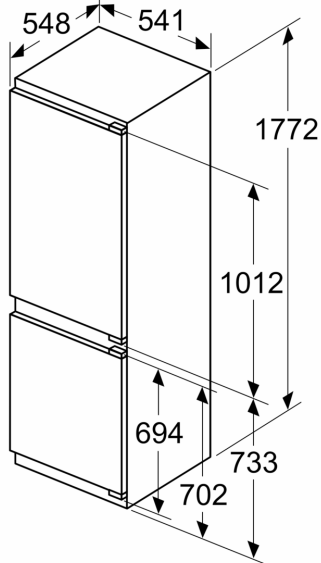
#### Toebehoren:

- eiervak, ijsblokjesvorm

**iQ100, Inbouw  
koel-vriescombinatie, 177.2 x  
54.1 cm, Vlakscharnier  
KI86VNF00**

Maatschetsen

Afmeting in mm



**Maximaal toegestaan gewicht van de fronten van de eenheden**

Gemonteerde fronten van eenheden die het toegestane gewicht overschrijden kunnen schade veroorzaken en resulteren in functionele beperkingen van de scharnieren

Δ Gewicht

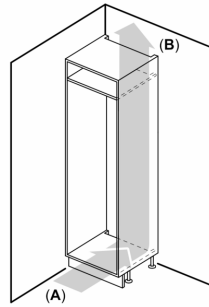
A: Hoogte van de apparaatdeur inclusief scharnieren in mm

B: Ongedempt scharnier, eenheidfront in kg

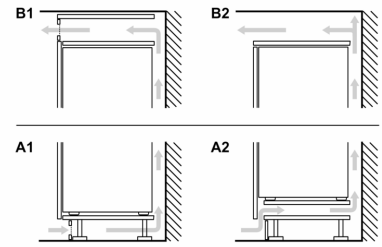
C: Gedempt scharnier, front van de eenheid in kg

D: Aanvullende mogelijke belasting in kg met heavy load set

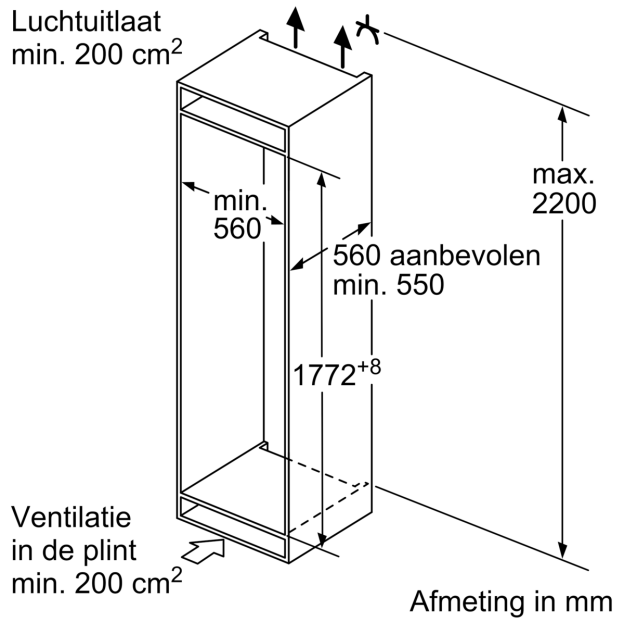
A	B	C	D
1500-1750	22	22	B+5 / C+5
720-1400	19	19	
A1	15	19	
A2	15	19	



A: Air inlet  $\geq 200 \text{ cm}^2$ ; Ventilation options  
B: Air outlet  $\geq 200 \text{ cm}^2$ ; Ventilation options



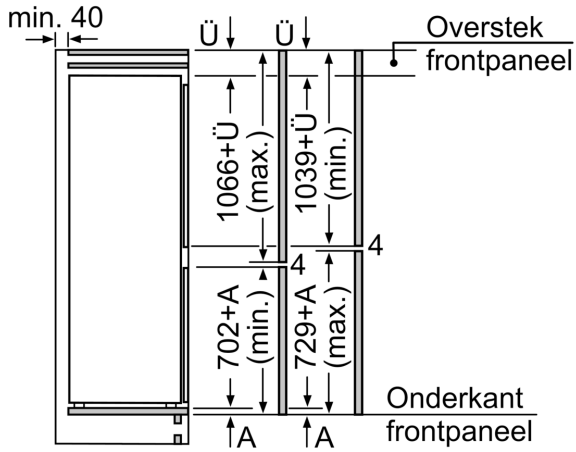
Luchtuitlaat  
min.  $200 \text{ cm}^2$



Ventilatie  
in de plint  
min.  $200 \text{ cm}^2$

Afmeting in mm

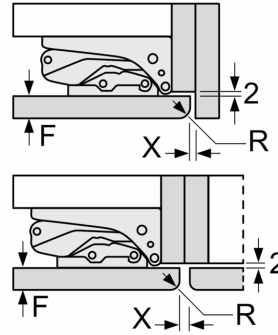
Maatschetsen



De aangegeven meubeldeurmaten gelden voor een deurnaad van 4 mm.

Afmeting in mm

Afmeting in mm  
Aanbeveling tussenruimtes voor vlakscharnier



F	R	X
16-19	0-3	2,5
20	0-1	3
	2-3	2,5
21	0-1	3
	2-3	2,5
22	0	4
	1	3,5
	2-3	3

De in de tabel aanbevolen tussenruimtes moeten worden aangehouden, om een botsingsvrije opening van de apparaatdeuren te waarborgen en beschadiging aan keukenmeubels te vermijden.