

**Serie 4, Inbouw koelkast, 177.5 x 56 cm, Vlakscharnier KIR81VFE0**



**Toebehoren**

3 x eiervak

**Optionele accessoires**

KSZGGM00 :

**De ruime inbouw koelkast met Multi Box XXL lade voor groenten en fruit en met zeer stabiele deurvakken zorgt voor een optimale voedselopslag.**

- **Extra stabiele deurvakken:** hoger en flexibeler voor extra ruimte en stabiliteit.
- **Ledverlichting:** verlicht de binnenzijde helder en gelijkmatig.
- **SuperKoelen:** koelt nieuw geplaatste etenswaren sneller en houdt al gekoelde producten lekker koud.
- **Eierrek:** plaats je eieren op een veilige plek in de koelkast.
- **Fresh Sense:** betrouwbare temperatuurregeling.

**Technische Data**

Brutogewicht: 145,000 lbs

Energieklasse: E

Gemiddeld jaarlijks energieverbruik in kilowattuur per jaar (kWh/a): 114 kWh/a

Totale volume van de vriescompartimenten: 0 l

Totale volume van de koelcompartimenten: 310 l

Akoestische geluidsemissies: 39 dB(A) re 1 pW

Akoestische geluidsemissieklasse: C

Uitvoering: Inbouw

Aantal compressoren: 1

Aantal afzonderlijke koelsystemen: 1

Breedte: 541 mm

Hoogte: 1772 mm

Diepte: 548 mm

Nettogewicht: 60,8 kg

Inbouwafmetingen (hxbxd): 1775.0 x 560 x 550 mm

Meubelkeur opties: Niet mogelijk

Deurscharnier: Rechts verwisselbaar

Aantal verstelbare draagplateaus in koelgedeelte: 5

Flessenrooster: Ja

No-frost systeem: Nee

Ventilator vriesgedeelte: Ja

Deurscharnieren verwisselbaar: Ja

Lengte elektriciteitsnoer: 230,0 cm

Multi-Flow Air Tower: Nee

Eco-spaarfunktie: Nee

Koeltechniek: 1 compressor/1 cold circuit

Supertoets koelen: Ja

Gecontroleerde temperatuur warmhoudlade: Nee

Luchtvochtigheids lade: Nee

Aantal deur vakken koelkast: 5

Deur instelmogelijkheden koelkasten: Nee

Deur vakken in koelkast: Ja

Gallon opslag: Ja

Aantal Gallons opslag: 2

Gemotoriseerd plateau: Nee

Materiaal van de plateaus: Glas

Afsluitindicatie: Nee

Minimale smeltveiligheid: 10 A

Spanning: 220-240 V

Frequentie: 50 Hz

Meubelkeur opties: Niet mogelijk

Type installatie: Volledig geïntegreerd

Energy Star Qualified: Nee

Type stekker: Schuko-/Gardy. met aarding

Inbouwafmetingen (in): x

Afmetingen apparaat inclusief verpakking: 72.44 x 24.01 x 25.19

Nettogewicht: 134,000 lbs



## **Serie 4, Inbouw koelkast, 177.5 x 56 cm, Vlakscharnier KIR81VFE0**

**De ruime inbouw koelkast met Multi Box  
XXL lade voor groenten en fruit en met  
zeer stabiele deurvakken zorgt voor een  
optimale voedselopslag.**

---

### **Prestaties en verbruik:**

- Energie efficiëntieklasse: E
- Energie: 114 kWh p/j
- Totale inhoud: 310 liter
- Geluidsniveau: 39 dB

### **Algemene informatie:**

- Optisch en akoestisch alarm bij open deur
- Elektronische temperatuurregeling met led-indicatie
- Vlakscharniersysteem, geen SoftClose

### **Koelruimte:**

- Netto inhoud koelruimte: 310 liter
- SuperKoelen met autom. uitschakeling
- 6 veiligheidsglas plateaus, waarvan 5 in hoogte verstelbaar
- 5 Deurvakken
- Ledverlichting
- Verchroomd flessenrooster

### **Vershoudsysteem:**

- 2 Multi Box-lades: transparante lades met gegolfde bodem, ideaal voor het bewaren van groente en fruit.

### **Technische specificaties:**

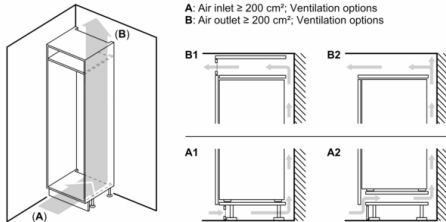
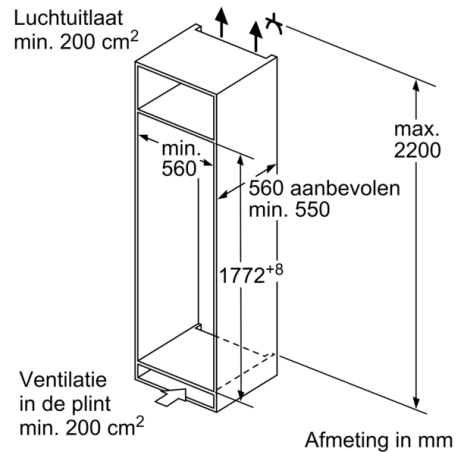
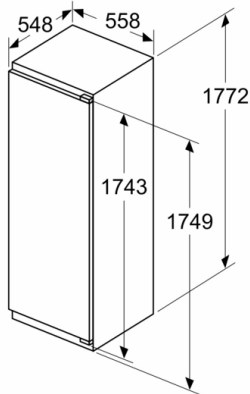
- Inbouwmaten (hxbxd):  
177.5 x 56 x 55 cm
- Afmetingen (hxbxd):  
177 x 54 x 55 cm
- Klimaatklasse: SN-ST
- Draairichting deur rechts, verwisselbaar
- Netspanning 220 - 240 V

### **Toebehoren:**

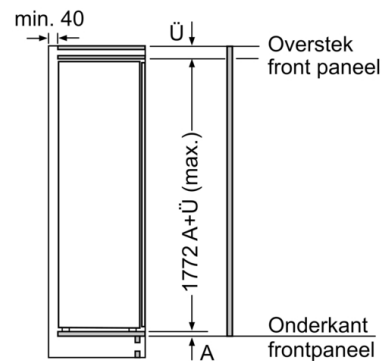
- 1 x A\*\*0031, 3 x eiervak

## Serie 4, Inbouw koelkast, 177.5 x 56 cm, Vlakscharnier KIR81VFEO

Afmeting in mm

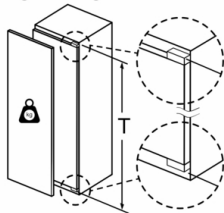


A: Air inlet  $\geq 200 \text{ cm}^2$ ; Ventilation options  
B: Air outlet  $\geq 200 \text{ cm}^2$ ; Ventilation options



Afmeting in mm

Maximaal toegestaan gewicht van de meubelfronten



Gemonteerde meubeldeuren, die het toegestane gewicht overschrijden, kunnen tot beschadigingen en functiebeperkingen van het scharnier leiden.

T: Apparaatdeur-hoogte inclusief scharnieren in mm:	ongedempt scharnier, deur in kg:	gedempte scharnier, deur in kg:
1500-1750	22	22

Afmeting in mm  
Aanbeveling tussenruimtes voor vlakscharnier

	F	R	X
16-19	0-3	2,5	
20	0-1	3	
	2-3	2,5	
21	0-1	3	
	2-3	2,5	
22	0	4	
	1	3,5	
	2-3	3	

De in de tabel aanbevolen tussenruimtes moeten worden aangehouden, om een botsingsvrije opening van de apparaatdeuren te waarborgen en beschadiging aan keukenmeubels te vermijden.