

**Serie 4, Inbouw
koel-vriescombinatie, 177.2 x 54.1
cm, Vlakscharnier
KIV86SFE0**



Optionele accessoires

KSZB6R00 Flessenrooster
KSZGGM00 :

De ruime inbouw koel-vriescombinatie met VitaFresh XXL om groente en fruit langer vers te houden.

- **VitaFresh XXL:** de extra ruime koelkastlade met optimale luchtvochtigheid voor groente en fruit.
- **Low Frost:** ingeschuimde verdamers zorgen ervoor dat je de vriezer eenvoudiger en sneller ontdooit.
- **SuperVriezen:** beschermt je bevroren voedsel van ontdooien.
- **Ledverlichting:** verlicht de binnenzijde helder en gelijkmatig.
- **Big Box Plus:** extra grote diepvrieslade mét binnenlade voor kleinere items.

Technische Data

Energieklasse:	E
Gemiddeld jaarlijks energieverbruik in kilowattuur per jaar (kWh/a) 29 kWh/annum	
Totale volume van de vriescompartimenten:	84 l
Totale volume van de koelcompartimenten:	183 l
Geluidsniveau:	35 dB(A) re 1 pW
Geluidsniveauroep:	B
Type constructie:	Inbouw
Meubeldeel opties:	Niet mogelijk
Hoogte:	1772 mm
Breedte:	541 mm
Diepte:	550 mm
Inbouwafmetingen (hxbxd):	1775.0 x 560 x 550 mm
Nettogewicht:	53.4 kg
Minimale smeltveiligheid:	10 A
Deurscharnier:	Rechts verwisselbaar
Spanning:	220-240 V
Frequentie:	50 Hz
Lengte elektriciteitsnoer:	230.0 cm
Aantal compressoren:	1
Aantal afzonderlijke koelsystemen:	1
Ventilator vriesgedeelte:	Nee
Deurscharnieren verwisselbaar:	Ja
Aantal verstelbare draagplateaus in koelgedeelte:	3
Flessenrooster:	Ja
No-frost systeem:	Nee
Type installatie:	Volledig geïntegreerd
Soort scharnier:	Vlakscharnier



Serie 4, Inbouw koel-vriescombinatie, 177.2 x 54.1 cm, Vlakscharnier KIV86SFE0

De ruime inbouw koel-vriescombinatie met VitaFresh XXL om groente en fruit langer vers te houden.

Prestaties en verbruik:

- Energie efficiëntieklasse: E
- Energie: 229 kWh p/j
- Totale inhoud: 267 liter
- Geluidsniveau: 35 dB

Algemene informatie:

- Geluidsalarm bij open deur
- Elektronische temperatuurregeling met led-indicatie
- Vlakscharniersysteem, geen SoftClose

Koelruimte:

- Netto inhoud koelruimte: 183 liter
- Geen SuperKoelen
- 4 veiligheidsglas plateaus, waarvan 3 in hoogte verstelbaar
- 3 Deurvakken, waarvan 1 boter- en kaasvak en 1 hoog deurvak
- Ledverlichting in koelgedeelte
- Verchroomd flessenrooster

Vershoudsysteem:

- 1 VitaFresh-lade met luchtvochtigheidsregeling: groente en fruit blijven langer vers en vitaminerijk.

4-Sterren vriesruimte:

- Netto inhoud vriesruimte: 84 liter
- SuperVriezen
- 3 transparante vriesladen
- Invriescapaciteit: 4.2 kg per 24 uur
- Bewaartijd bij storing: 9 uur

Technische specificaties:

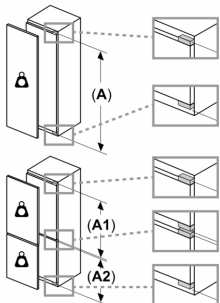
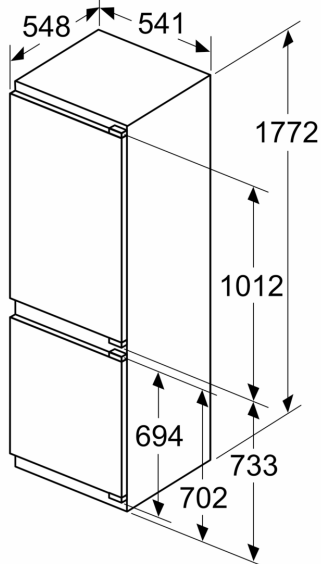
- Inbouwmaten (hxbxd):
- 177.5 x 56 x 55 cm
- Afmetingen (hxbxd):
- 177 x 54 x 55 cm
- Klimaatklasse: SN-ST
- Draairichting deur rechts, verwisselbaar
- Netspanning 220 - 240 V

Toebehoren:

- eiervak, ijsblokjesvorm

Serie 4, Inbouw
koel-vriescombinatie, 177.2 x 54.1
cm, Vlakscharnier
KIV86SFE0

Afmeting in mm



Maximaal toegestaan gewicht van de fronten van de eenheden

Gemonteerde fronten van eenheden die het toegestane gewicht overschrijden kunnen schade veroorzaken en resulteren in functionele beperkingen van de scharnieren

Δ Gewicht

A: Hoogte van de apparaatdeur inclusief scharnieren in mm

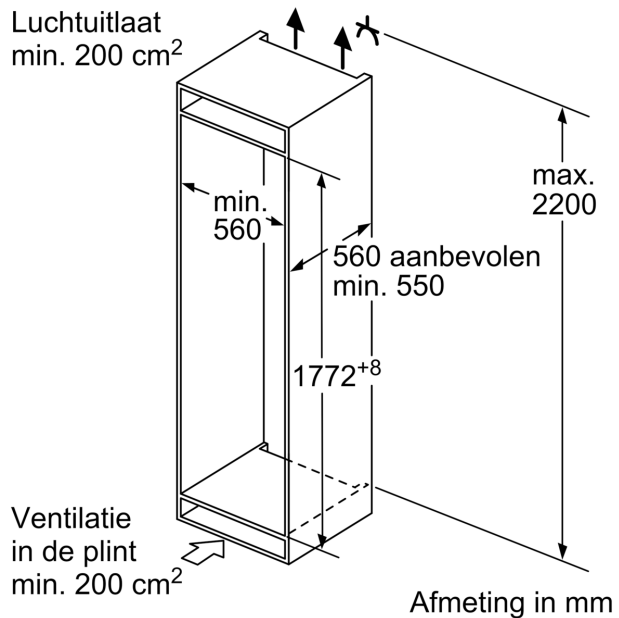
B: Ongedempt scharnier, eenheidfront in kg

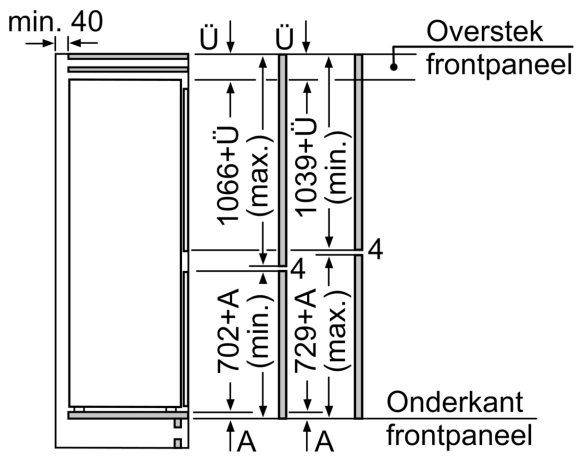
C: Gedempt scharnier, front van de eenheid in kg

D: Aanvullende mogelijke belasting in kg met heavy load set

A	B	C	D
1500-1750	22	22	
720-1400	19	19	B+5 / C+5
A1	15	19	
A2	15	19	

Luchtuitlaat
 min. 200 cm^2

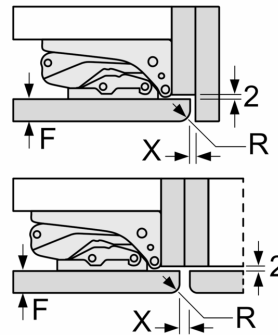




De aangegeven meubeldeurmaten gelden voor een deurnaad van 4 mm.

Afmeting in mm

Afmeting in mm
Aanbeveling tussenruimtes voor vlakscharnier



F	R	X
16-19	0-3	2,5
20	0-1	3
	2-3	2,5
21	0-1	3
	2-3	2,5
22	0	4
	1	3,5
	2-3	3

De in de tabel aanbevolen tussenruimtes moeten worden aangehouden, om een botsingsvrije opening van de apparaatdeuren te waarborgen en beschadiging aan keukenmeubels te vermijden.