

**Serie 4, Inbouw
koel-vriescombinatie, 177.2 x 54.1
cm, Vlakscharnier
KIV86VFE1**



Optionele accessoires

KSZB6R00 Flessenrooster
KSZGGM00 :

De ruime inbouw koel-vriescombinatie met VitaFresh XXL om groente en fruit langer vers te houden.

- **Ledverlichting:** verlicht de binnenzijde helder en gelijkmatig.
- **Low Frost:** minder vaak ontdooien dankzij minder ijsvorming - bespaart tijd, moeite en energie.
- **Big Box Plus:** extra grote diepvrieslade mét binnenlade voor kleinere items.
- **Eco Airflow:** optimale luchtcirculatie en een constant temperatuurniveau in het koelvak.
- **Extra stabiele deurvakken:** hoger en flexibeler voor extra ruimte en stabiliteit.

Technische Data

Energieklasse:	E
Gemiddeld jaarlijks energieverbruik in kilowattuur per jaar (kWh/annum)	229
Totale volume van de vriescompartimenten:	84 l
Totale volume van de koelcompartimenten:	183 l
Geluidsniveau:	35 dB(A) re 1 pW
Geluidsniveauroep:	B
Type constructie:	Inbouw
Meubeldeur opties:	Niet mogelijk
Hoogte:	1772 mm
Breedte:	541 mm
Diepte:	548 mm
Inbouwafmetingen (hxbxd):	1775.0 x 560 x 550 mm
Nettogewicht:	53.2 kg
Minimale smeltveiligheid:	10 A
Deurscharnier:	Rechts verwisselbaar
Spanning:	220-240 V
Frequentie:	50 Hz
Lengte elektriciteitsnoer:	230.0 cm
Aantal compressoren:	1
Aantal afzonderlijke koelsystemen:	1
Ventilator vriesgedeelte:	Nee
Deurscharnieren verwisselbaar:	Ja
Aantal verstelbare draagplateaus in koelgedeelte:	3
Flessenrooster:	Ja
No-frost systeem:	Nee
Type installatie:	Volledig geïntegreerd



Serie 4, Inbouw koel-vriescombinatie, 177.2 x 54.1 cm, Vlakscharnier KIV86VFE1

De ruime inbouw koel-vriescombinatie met VitaFresh XXL om groente en fruit langer vers te houden.

Prestaties en verbruik:

- Energie efficiëntieklasse: E
- Energie: 229 kWh p/j
- Totale inhoud: 267 liter
- Geluidsniveau: 35 dB

Algemene informatie:

- Geluidsalarm bij open deur
- Elektronische temperatuurregeling met led-indicatie
- Vlakscharniersysteem, geen SoftClose

Koelruimte:

- Netto inhoud koelruimte: 183 liter
- Geen SuperKoelen
- 4 veiligheidsglas plateaus, waarvan 3 in hoogte verstelbaar
- 3 Deurvakken
- Ledverlichting in koelgedeelte

Vershoudsysteem:

- 1 VitaFresh-lade met luchtvochtigheidsregeling: groente en fruit blijven langer vers en vitaminerijk.

4-Sterren vriesruimte:

- Netto inhoud vriesruimte: 84 liter
- Low Frost: minder en sneller ontdooien
- SuperVriezen
- 3 transparante vriesladen
- Invriescapaciteit: 4.2 kg per 24 uur
- Bewaartijd bij storing: 9 uur

Technische specificaties:

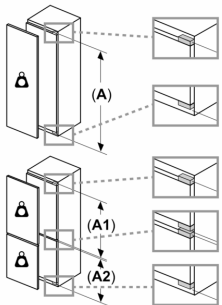
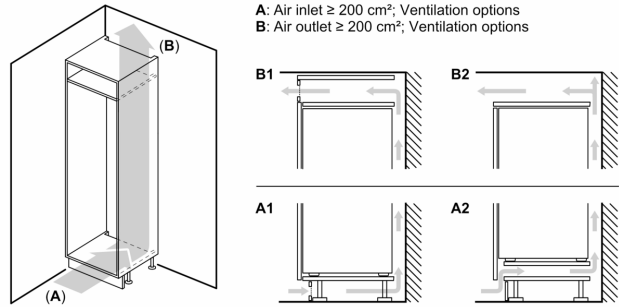
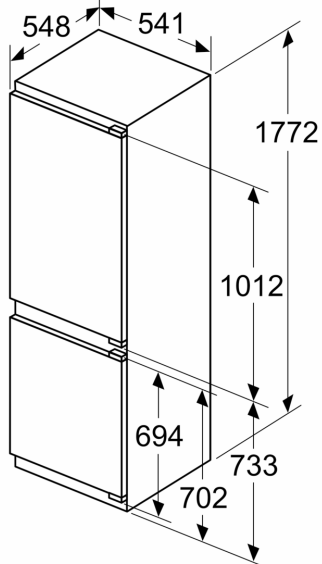
- Inbouwmaten (hxbxd):
- 177.5 x 56 x 55 cm
- Afmetingen (hxbxd):
- 177 x 54 x 55 cm
- Klimaatklasse: SN-ST
- Draairichting deur rechts, verwisselbaar
- Netspanning 220 - 240 V

Toebehoren:

- eiervak, ijsblokjesvorm

**Serie 4, Inbouw
koel-vriescombinatie, 177.2 x 54.1
cm, Vlakscharnier
KIV86VFE1**

Afmeting in mm



Maximaal toegestaan gewicht van de fronten van de eenheden

Gemonteerde fronten van eenheden die het toegestane gewicht overschrijden kunnen schade veroorzaken en resulteren in functionele beperkingen van de scharnieren

Δ Gewicht

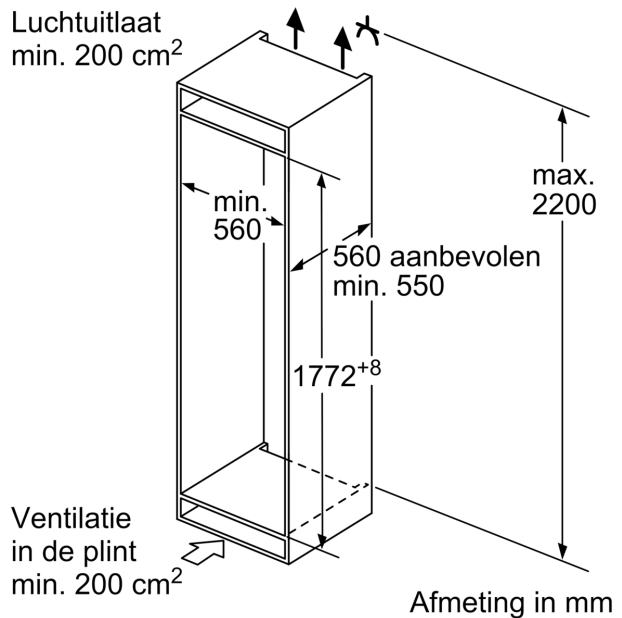
A: Hoogte van de apparaatdeur inclusief scharnieren in mm

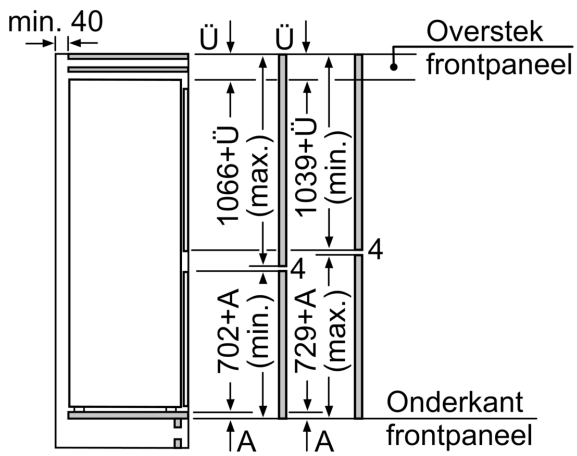
B: Ongedempt scharnier, eenheidfront in kg

C: Gedempt scharnier, front van de eenheid in kg

D: Aanvullende mogelijke belasting in kg met heavy load set

A	B	C	D
1500-1750	22	22	
720-1400	19	19	B+5 / C+5
A1	15	19	
A2	15	19	

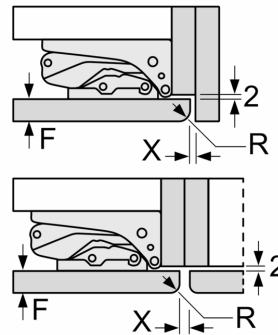




De aangegeven meubeldeurmaten gelden voor een deurnaad van 4 mm.

Afmeting in mm

Afmeting in mm
Aanbeveling tussenruimtes voor vlakscharnier



F	R	X
16-19	0-3	2,5
20	0-1	3
	2-3	2,5
21	0-1	3
	2-3	2,5
22	0	4
	1	3,5
	2-3	3

De in de tabel aanbevolen tussenruimtes moeten worden aangehouden, om een botsingsvrije opening van de apparaatdeuren te waarborgen en beschadiging aan keukenmeubels te vermijden.