

iQ700, Inductiekookplaat met afzuiging, 80 cm EX877NX68E



Toebehoren

1 x CleanAir Standard koelfilter

Optionele accessoires

HZ9VRPD1 : Plint Diffusor , HZ9VRCR0 : cleanAir recirculatie vervangingsfilter , HZ9VEDUO : Akoestisch filter , HZ9VDSS2 : Flexibel verbindingsstuk DN 150 vlak , HZ9VDS1 : buisverbinder (vrouwelijk) , HZ9VDSM2 : Vlakke rechte buis 1000mm , HZ9VDSM1 : Vlakke rechte buis 500mm , HZ9VDSB4 : 90° buisbocht verticaal S -60cm werkblad , HZ9VDSB3 : 90° buisbocht verticaal , M , HZ9VDSB2 : 90° buisbocht verticaal , L , HZ9VDSB1 : 90° buisbocht horizontaal , HZ9VDKR2 : Recirculatiekit L "universal" (65cm) , HZ9VDKR1 : Recirculatiekit S (60cm) , HZ9VDKR0 : Recirculatiekit L (70cm) , HZ9SE060 : 6 pieces set , HZ9SE040 : 4 pieces set , HZ9SE030 : 3-delige pannenset , HZ9FE280 : gietijzeren braadpan Ø 18 / 28 cm , HZ394301 : Verbindingslijst , HZ390522 : Grillplaat , HZ390512 : Teppanyaki plaat (groot) , HZ39050 : Kooksensor knop voor inductiekookplaat , HZ390230 : Systeem koekenpan Ø 21cm , HZ390090 : Wok 3-delig set , HZ390012 : Stoominzet voor braadpan , HZ390011 : RVS braadpan tbv FlexInduction

- ✓ flexInduction: de slimme kookplaat die zich aanpast aan je pannen.
- ✓ climateControl-sensor: Detecteert stoom en geuren en past de afzuigkracht automatisch aan.
- ✓ Onderhoudsvriendelijk: houd uw ingebouwde afzuigmotor moeiteloos schoon.
- ✓ Home Connect: met de app voor Android en iOS heb je altijd en overal controle over je kookplaat.
- ✓ Kooksensor ready: de optioneel beschikbare kooksensor houdt de temperatuur constant en voorkomt dat de pan overkookt.

Uitrusting

Technische Data

Productnaam/ Productfamilie : kookplaat glaskeramiek
 Uitvoering : Inbouw
 Energiesoort : Elektrisch
 Inbouwafmetingen (hxbxd) : 223 x 750-750 x 490-490 mm
 Breedte apparaat : 812 mm
 Afmetingen (HxBxD) : 223 x 812 x 520 mm
 Afmetingen inclusief verpakking hxbxd : 430 x 940 x 660 mm
 Nettogewicht : 26,4 kg
 Brutogewicht : 32,8 kg
 Restwarmte indicator : Apart
 Positie bedieningspaneel : Front
 Materiaal vangschaal : Glaskeramisch
 Kleur oppervlak : Zwart
 Lengte elektriciteitsnoer : 110 cm
 Gesalde branders : Nee
 Verwarmingselementen met booster : Alle
 Vermogen 2e kookzone (W) : 3.3 kW
 : 3.7 kW
 Maximale afzuigcapaciteit luchtafvoer : 500 m³/h
 Max. capaciteit recirculatie intensiefstand : 595.0 m³/h
 Maximale afzuigcapaciteit recirculatie : 499 m³/h
 Afzuigcapaciteit intensiefstand : 622 m³/h
 Geluidsniveau : 69 dB(A) re 1 pW
 Geurfilter : Nee
 Bedieningsmodus : Omschakelbaar
 Vertraging uitschakeling : 30 min
 Aansluitwaarde : 7400 W
 Spanning : 220-240/380-415 V
 Frequentie : 50-60 Hz
 Kleur : Zwart
 Lengte elektriciteitsnoer : 110 cm
 Inbouwafmetingen (hxbxd) : 223 x 750-750 x 490-490 mm
 Afmetingen (HxBxD) : 223 x 812 x 520 mm
 Afmetingen inclusief verpakking hxbxd : 430 x 940 x 660 mm
 Nettogewicht : 26,4 kg
 Brutogewicht : 32,8 kg
 Meegeleverde toebehoren : 1 x CleanAir Standard koelfilter



iQ700, Inductiekookplaat met afzuiging, 80 cm EX877NX68E

Uitrusting

Flexibiliteit kookzones

- 2 flexZones: Gebruik kookgerei van elke vorm of afmeting waar dan ook binnen de 40 cm lange zone.
- 80 cm: ruimte voor 4 potten of pannen.
- Kookzone linksvoor: 200 mm, 240 mm, 2.2 kW (max. vermogen 3.7 kW)
- Kookzone linksachter: 200 mm, 240 mm, 2.2 kW (max. vermogen 3.7 kW)
- Kookzone rechtsvoor: 200 mm, 240 mm, 2.2 kW (max. vermogen 3.7 kW)
- Kookzone rechtsachter: 200 mm, 240 mm, 2.2 kW (max. vermogen 3.7 kW)

Design

- studioLine zijprofielen, blackSteel
- studioLine exclusive zone opdruk: minimalistisch ontwerp dankzij de donkere kleur.

Tijdsbesparing en efficiency

- powerBoost-functie voor alle inductiekookzones
- : kook water sneller dankzij 50% meer energie dan op de hoogste stand.
- panBoost-functie: voor het snel verwarmen van uw braadpan: verwarmt pannen sneller dan op de hoogste stand en beschermt tegelijkertijd de pancoating.
- Automatic join split: Bij het plaatsen van groot kookgerei verbindt de kookplaat automatisch twee kookzones tot een grote zone.
- powerMove Plus (3 standen): verhoog of verlaag het vermogensniveau door de pan eenvoudig naar voren of naar achteren te bewegen.
- flexMotion: verplaats de pan naar een andere kookzone met behoud van de gekozen instelling: verplaats de pan naar een andere kookzone met behoud van de gekozen instelling.
- quickStart functie: bij het aanzetten selecteert de kookplaat automatisch de kookzone met kookgerei in (geplaatst in uitmodus).
- reStart functie: herstelt alle vorige instellingen door de kookplaat binnen 4 seconden weer in te schakelen.

Kookhulp

- braadSensor met 5 temperatuurstanden: voorkomt aanbranding door de automatische temperatuurregeling van de ingebouwde sensor
- geschikt voor kookSensor (sensor als optioneel accessoire te verkrijgen): voorkomt overkoken van pannen met de automatische temperatuurregeling van de pot-bevestigde sensor.

Connectiviteit

- Home Connect: op afstand monitoren en aanpassen van de instellingen met de Home Connect App: controleer of de kookplaat is uitgeschakeld ook als je niet thuis bent, en vind recepten of extra functies in de Home Connect app.

Gebruiksgemak

- regel direct het vermogen op de blauwe dual lightSlider (onzichtbaar wanneer uitgeschakeld).
- 17 Vermogensstanden: past de warmte nauwkeurig aan met 17 vermogensstanden (9 hoofdstanden en 8 tussenstanden)

- Warmhoudfunctie: houd gerechten warm op een vooraf ingesteld laag vermogen.
- Gerechten assistentie: vind eenvoudig de juiste temperatuurinstelling voor een bepaald gerecht via de home connect app.
- Timer met uitschakelfunctie voor alle kookzones: schakelt de kookzone uit aan het einde van de ingestelde tijd (bijv. voor gekookte eieren).
- kookwekker : een alarm aan het einde van de ingestelde tijd (bijv. voor pasta).
- count-up timer
- : laat zien hoeveel tijd er is verstreken sinds het starten van de timer (bijv. voor aardappelen).

Veiligheid

- 2-Voudige restwarmte-aanduiding: geeft aan welke kookzones nog warm zijn.
- Kinderbeveiliging: voorkomt activering van de kookplaat
- Hoofdschakelaar: schakelt alle kookzones uit met een druk op de knop
- Veiligheidsuitschakeling: om veiligheidsredenen stopt het verwarmen na een vooraf ingestelde tijd zonder interactie (aanpasbaar)
- wipeGuard: wrijfveiliging 20 seconden: veeg overgekookte vloeistoffen af zonder onbedoeld de instellingen te wijzigen (blokkeer alle toetsen gedurende 30 seconden)
- Weergave energieverbruik : toont het elektriciteitsverbruik van het laatste kookproces

Installatie

- Afmetingen (bx dxh mm): 812 x 520 x 223
- Inbouwmaten (hxbxd mm) : 223 x 750 x (490 - 490)
- Inbouw in een 60 cm brede kast mogelijk
- Minimale werkbladdikte: 16 mm
- Aansluitwaarde: 7400 W
- powerManagement functie: beperk het maximale vermogen indien nodig (afhankelijk van de zekering van de elektrische installatie).
- Aansluitsnoer: 1.1 m, Aansluitsnoer meegeleverd

Accessoires

- CleanAir Standard koolfilter inbegrepen

Afzuigstelsysteem

- Inductiekookplaat met volledig geïntegreerde krachtige afzuigunit met een keramisch glas element
- Ventilatiesysteem met 17 snelheden en 2 intensiefstanden (met automatische terugschakeling). Kies voor volledig sensorgestuurde automatische werking; past automatisch afzuigvermogen aan afhankelijk van de hoeveelheid damp. Of optionele handmatige bediening via Dual lightSlider
- Geschikt voor luchtafvoer of recirculatie. Installatietoebehoren voor niet-geleidende recirculatie, waaronder deze vier cleanAir geurfilters en een telescopisch schuifelement, zijn inbegrepen in de kookplaat. Accessoires voor andere installatiemogelijkheden zijn verkrijgbaar.
- Automatische inschakeling van ventilatie bij gebruik van een kookzone.
- Automatische nalooptijd (30 minuten)

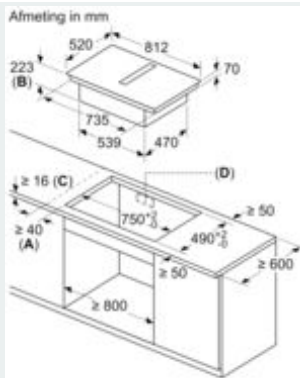
iQ700, Inductiekookplaat met afzuiging, 80 cm EX877NX68E

Uitrusting

- Handmatige bediening mogelijk via Dual lightSlider.
 - Efficiënte koolborstelloze iQdrive technologie
 - Gemakkelijk te demonteren en gemakkelijk te reinigen vetfilter en vloeistofcollector:
 - - Met één hand te verwijderen filter-unit via glaskeramisch handgreep
 - - Vetfilters van roestvrij staal met 12 lagen voor hoge vetfilteringsefficiëntie 94 %.
 - - Alle onderdelen van de unit zijn uitneembaar, vaatwasbestendig en hitte bestendig
 - - Vloeistof opvangunit (bovenaf) met een capaciteit van 200 ml
 - - Overloopreservoir met extra capaciteit van 700 ml voor ernstigere ongevalsituaties. Vaatwasserbestendig. Gemakkelijk toegankelijk en afneembaar van onderen.
 - - Totale vocht/vloeistofopname capaciteit van 900ml (200ml +700ml)
 - - waterdicht ventilatorsysteem
 - Ventilatiesysteem prestaties:
 - - Afzuigcapaciteit bij luchtafvoer (volgens EN 61591): min. normaalstand: 154 m³/h, max. normaalstand: 500 m³/h, max. intensiefstand: 622 m³/h
 - - Afzuigcapaciteit bij recirculatie (volgens EN 61591): min. normaalstand: 132 m³/h, max. normaalstand: 499 m³/h, max. intensiefstand 595 m³/h
 - - Geluidsniveau bij luchtafvoer (volgens EN 60704-3): min. normaalstand 42 dB#re 1 pW, max. normaalstand 69 dB#re 1 pW, max. intensiefstand 74 dB#re 1 pW
 - - Geluidsniveau bij recirculatie (volgens EN 60704-3): min. normaalstand 41 dB#re 1 pW, max. normaalstand 68 dB#re 1 pW, max. intensiefstand 72 dB#re 1 pW
 - Verbruiksgegevens en energie-efficiëntie (volgens (EU) nr. 65/2014):
 - - Energieklasse volgens EU-norm nr. 65/2014: B (op een schaal van A+++ tot D)
 - - Energieklasse ventilator : A
 - - Gemiddeld energieverbruik: 57
 - - Energieklasse vetfilter :B
 - - Max. geluidsniveau op normaalstand: 69 dB
 - Verzadigingsindicaties voor cleanAir geurfilters via melding in het display en via de Home Connect app met een handige nabestellingsoptie (aanvulling cleanAir filterset HZ9VRCR0)
- Installatievoorschriften:**
- Voor luchtafvoer is een starterset HZ9VEDUO benodigd.
 - De meegeleverde accessoires voor recirculatie direct achter de kast maakt eenvoudige en snelle installaties mogelijk en kan worden gepland in alle werkbladdieptes van ≥ 60 cm
 - Voor volledig geleide en gedeeltelijk geleide recirculatie zijn de volgende accessoires nodig: HZ9VDKR1 in werkbladen van 60cm diep, HZ9VDKR0 in werkbladen van 70cm diep en HZ9VDKR2 in combinatie met HZ9VDSB3 in werkbladen van 65cm diep
 - Om de volledig bebuizing te voltooien of om een andere individuele recirculatieplanning uit te voeren, zijn er verschillende accessoires verkrijgbaar.
 - Het product voldoet aan de Needle Flame Test (volgens IEC 60695-5-11), de V2 brandbaarheidsklasse (volgens UL94) en de B1 bouwmaterialaalklasse (DIN 4102-1). De starterset HZ9VRUD0 voor ongeleide recirculatie voldoet eveneens aan deze normen
- Planning suggesties:
 - - Installatie is mogelijk in zowel eiland- als wandopstellingen
 - - De max. inbouwdiepte is 223 mm onder het werkblad
 - - Het apparaat moet van onderen vrij toegankelijk zijn (Voor toegang tot de onderste vloeistofopvangbak)
 - - Een installatie met ongeleide recirculatie vereist een verticale opening van min. 25 mm achter het achterpaneel van het meubel. Aanbevolen voor ideale prestaties zijn 50 mm
 - - Voor recirculatie moet een terugstroomopening van $\geq 400\text{cm}^2$ in het plintgebied worden gerespecteerd. De opening kan worden gerealiseerd via afvoerroosters, lamellenroosters of subtiel ingekorte plinten, afhankelijk van het assortiment van de keukenmeubelfabrikant
 - - De luchtuitlaat aan de achterzijde van het apparaat is direct toegankelijk met een mannelijk plat kanaalelement (DN 150)
 - - Bij een installatie met luchtafvoer dient een eenrichtingsklep (of terugslagklep) met een maximale openingsdruk van 65Pa te worden geïnstalleerd

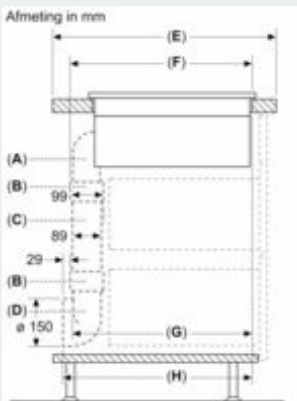
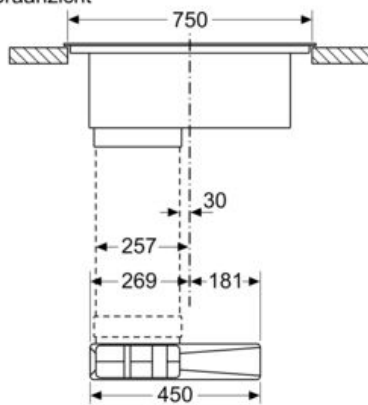
iQ700, Inductiekookplaat met afzuiging, 80 cm EX877NX68E

Maatschetsen



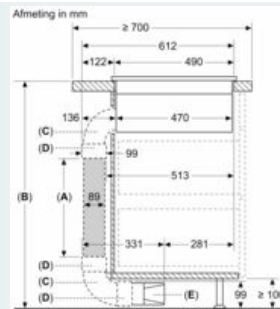
- A: Minimale afstand kookplaatuitsparing tot wand
- B: Inbouwdiepte
- C: Het werkblad, waarin de kookzone wordt ingebouwd, moet lasten tot ca. 60 kg kunnen dragen, indien nodig met behulp

Afmeting in mm
Vooraanzicht



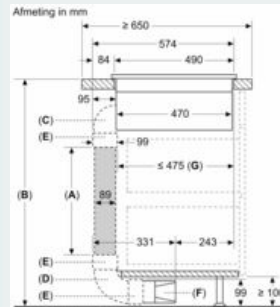
| A | E | F | G | H |
|------------|-------|-----|-----|-----|
| S-grootte | ≥ 600 | 547 | 545 | 579 |
| M-groottes | ≥ 650 | 574 | 569 | 603 |
| L-grootte | ≥ 700 | 612 | 609 | 643 |

- A: 90° bocht
- B: Aansluitstukken
- C: Rechte buis
- D: 90° Adapter rond-plat



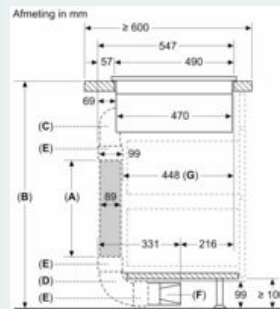
- A: Buislengte
 - B: Keukenhoogte
 - C: 90° L-maat bogen
 - D: Aansluitstukken
 - E: Diffuser
- Kanaalset beschikbaar voor ≥ 700 mm diepe werkbladen en tot 960 mm hoogte
- De installateur moet de buislengte kiezen en indien nodig op maat maken overeenkomstig de keukenhoogte

| A | B |
|------|-------|
| 500 | ≤ 960 |
| 1000 | > 960 |



- A: Buislengte
 - B: Keukenhoogte
 - C: 90° M-maat bogen
 - D: 90° L-maat bogen
 - E: Aansluitstukken
 - F: Diffuser
 - G: Ingekorte lade
- De installateur moet de buislengte kiezen en indien nodig op maat maken overeenkomstig de keukenhoogte

| A | B |
|------|-------|
| 500 | ≤ 940 |
| 1000 | > 940 |

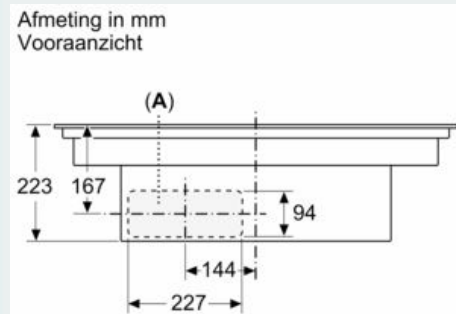
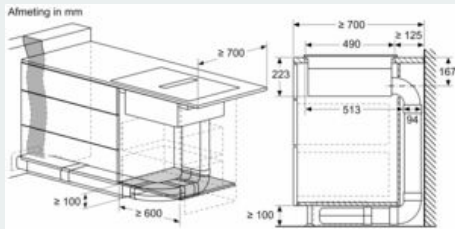
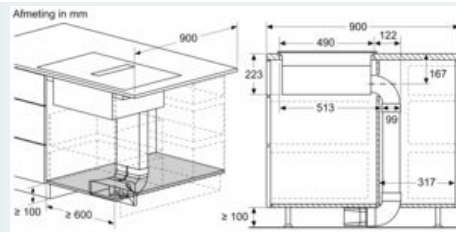
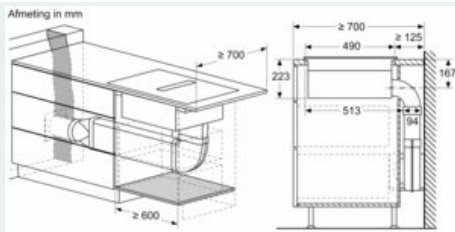


- A: Buislengte
 - B: Keukenhoogte
 - C: 90° S-maat bogen
 - D: 90° L-maat bogen
 - E: Aansluitstukken
 - F: Diffuser
 - G: Ingekorte lade
- Kanaalset beschikbaar voor ≥ 600 mm diepe werkbladen en tot 960 mm hoogte
- De installateur moet de buislengte kiezen en indien nodig op maat maken overeenkomstig de keukenhoogte

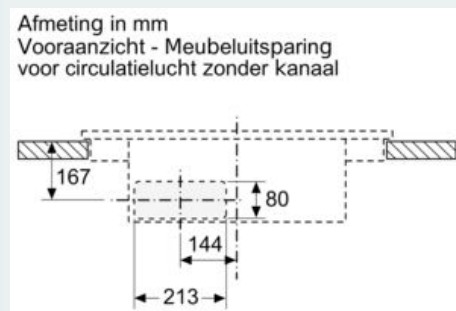
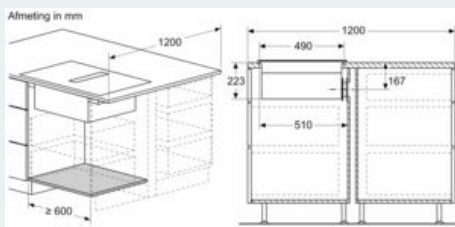
| A | B |
|------|-------|
| 500 | ≤ 990 |
| 1000 | > 990 |

iQ700, Inductiekookplaat met afzuiging, 80 cm EX877NX68E

Maatschetsen

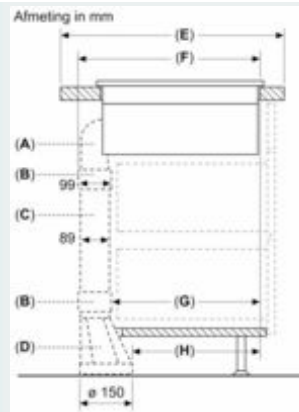
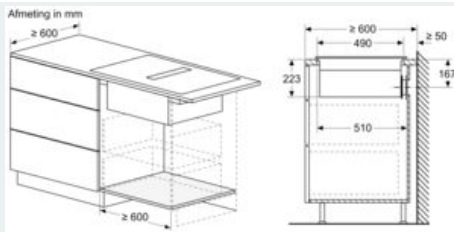


A: Direct op de achterzijde aangesloten

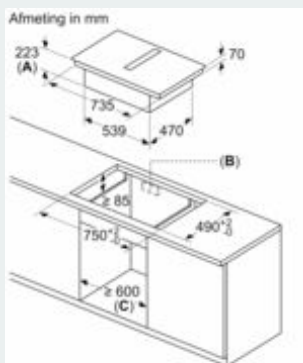
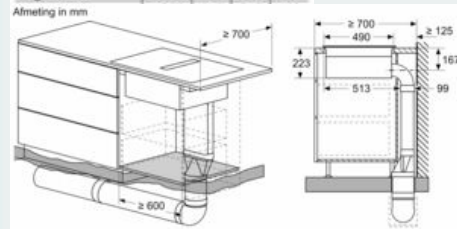
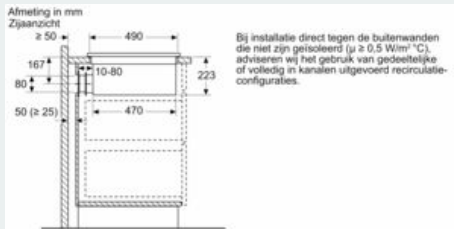


iQ700, Inductiekookplaat met afzuiging, 80 cm EX877NX68E

Maatschetsen



| A | E | F | G | H |
|------------|-------|-----|-----|-----|
| S-grootte | ≥ 600 | 547 | 451 | 389 |
| M-groottes | ≥ 650 | 574 | 475 | 413 |



- A:** Uitsparingsdiepte
- B:** Uitsparing in achterpaneel nodig voor leidingwerk. Exacte grootte en positie kan worden overgenomen van specifieke tekening.
- C:** Alle modellen uit de 80 cm brede klasse kunnen worden geïnstalleerd in 60 cm brede meubels door de zijpanelen af te stellen.