



Voor snelle en gelijkmatige bereidingen

Met deze multifunctionele magnetron zorgt u voor snel en gelijkmatig bereide gerechten. De microgolfoven is uitgerust met een hetelucht- en een grillfunctie. In een handomdraai creëert u alle smaken en texturen die u gewend bent.

Compact, heteluchtoven met magnetron- en grillfunctie, 45 cm, rvs

Voordelen en specificaties

Snelle installatie dankzij de perfecte pasvorm

Deze magnetron kan praktisch in keukens van elke grootte en vorm worden geïnstalleerd en zorgt voor mooie stroomlijning en bereiding met gemak. De volledig ingebouwde magnetron is een van de snelste die op de markt is verschenen en past in welke hoek u hem ook wil.

Controle over uw bereidingen

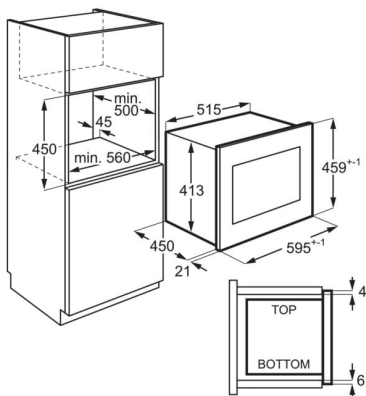
Deze magnetron heeft een intuïtief bedieningspaneel. Het oppervlak kan eenvoudig afgeveegd worden. Het gevoelig aanraakpaneel laat u ook binnen seconden de functies en tijden aanpassen.

- Ovenruimte: 25 liter
- Led-scherm
- TouchControl-bediening
- Functies: hetelucht, grill, magnetron, magnetron + hetelucht, magnetron + grill
- Magnetronvermogen: 900 W, 10 standen
- Grillelement: 1100 W
- Quick start functie voor een volledig vermogen binnen 30 sec.
- Automatische, gewichtsgestuurde ontdooiprogramma's
- Signaal einde kooktijd
- Diameter en materiaal draaiplateau: 315 mm, glas
- Interieurverlichting
- Geschikt voor inbouw in hoge - of onderkast
- Inclusief accessoires: grillrooster
- Elektronische klok met timer
- Inbouwmogelijkheden in combinatie met andere apparaten: Below werktop, Over oven
- Deuropeningsmechanisme: Druktoets

Technische specificaties

Afmetingen hxbxd (mm)	460x595x471
Kleur	vlekvrij roestvrij staal
Meegeleverde accessoires	grillrooster
Aansluitwaarde (W)	1450
Netspanning (V)	230
Ampère	16
Productnummer	947 607 445

PSGBMC220DE0000Y



PSGBMC220DE0000Z

