

iQ100, Vlakscherm afzuigkappen, 60 cm, Zilvermetaalkleurig LI64MC521



Optionele accessoires

| | |
|-----------|-------------------------------|
| LZ11IT114 | CleanAir standaard recirc.set |
| LZ46521 | Greeplijst |
| LZ46561 | Greeplijst |

- ✓ Uitgebreide beschikbaarheid van reserveonderdelen: voor een langere levensduur van apparaten.
- ✓ Ledverlichting: energiezuinige verlichting die altijd zorgt voor een perfecte sfeer.

Uitrusting

Technische Data

| | |
|---|---|
| Uitvoering: | Uittrekbaar |
| Lengte elektriciteits snoer: | 175 cm |
| Inbouwafmetingen (hxbxd): | 162mm x 526.0mm x 290mm mm |
| Hoogte: | 203 mm |
| Minimum afstand boven een elektrische kookplaat : | 430 mm |
| Minimum afstand boven een gaskookplaat : | 650 mm |
| Nettogewicht: | 8.3 kg |
| Soort besturing: | Mechanisch |
| Instelling afzuigvermogen: | 3 standen |
| Max. afzuigcapaciteit bij luchtafvoer: | 394 m³/h |
| Max. recirculatie: | 238 m³/h |
| Maximale luchtstroom: | 394 m³/h |
| Aantal lampen: | 2 |
| Geluidsniveau: | 68 dB(A) re 1 pW |
| Diameter luchtafvoer min/max: | 150 mm |
| Materiaal vetfilter: | Aluminium, vaatwasbestendig |
| EAN-code: | 4242003979181 |
| Aansluitvermogen: | 108 W |
| Minimale smeltveiligheid: | 10 A |
| Spanning: | 220-240 V |
| Frequentie: | 50 Hz |
| Type stekker: | Normale stekker, 2-polig (Schuko-/Gardy. met aarding stekker wordt standaard meegeleverd) |
| Type installatie: | Inbouw |



iQ100, Vlakscherm afzuigkappen, 60 cm, Zilvermetaalkleurig LI64MC521

Uitrusting

Design:

- Telescopic Hood Zilvergrijs
- Voor inbouw in een 60 cm brede bovenkast
- Geschikt voor luchtafvoer of recirculatie

Belangrijkste eigenschappen:

- Condensatormotor
- 2 x 1,5 W LED verlichting
- Kleurtemperatuur: 3500 K
- Lichtintensiteit: 131 lux
- 2 metalen vetfilter(s)

Comfort Features:

- Aan/uit schakelaar voor vermogen en verlichting
- 3 Snelheden

Schoonmaakcomfort:

- Metalen vetfilters vaatwasserbestendig

Prestaties bij luchtafvoer:

- Volgens EN 61591 en EN/IEC 60704-2-13 kan jouw apparaat de volgende waarden in afzuigstand bereiken:
- Stand 1: afzuigcapaciteit 276 m³/h; geluidsniveau 61 dB(A) re1pW
- Stand 2: afzuigcapaciteit 336 m³/h; geluidsniveau 65 dB(A) re1pW
- Stand 3: afzuigcapaciteit 394 m³/h; geluidsniveau 68 dB (A) re1pW
- Energieklasse volgens EU-norm nr. 65/2014: C
- (op een schaal van A+++ t/m D)
- Gemiddelde energieverbruik: 57.3 kWh/jaar
- Energieklasse ventilator: D
- Energieklasse verlichting: A
- Energieklasse vetfilter: B

Prestaties bij recirculatie:

- Voor recirculatie is een koolfilter startset (optioneel accessoire) nodig
- Volgens EN 61591 en EN/IEC 60704-2-13 kan uw apparaat de volgende waarden bereiken in recirculatiemodus met standaard recirculatiekit (verkrijgbaar als optioneel accessoire): Stand 1: afzuigcapaciteit 190 m³/h; geluidsniveau 66 dB(A) re1pW
- Stand 2: afzuigcapaciteit 220 m³/h; geluidsniveau 69 dB(A) re1pW
- Stand 3: afzuigcapaciteit 238 m³/h ; geluidsniveau 71 dB (A) re1pW

Technische informatie en duurzaamheid:

- Verbruiksgegevens:
- Aansluitwaarde: 108 W
- Spanning: 220 - 240 V
- Duurzaamheid:
- Geproduceerd in Duitsland op een CO₂-neutrale productielocatie

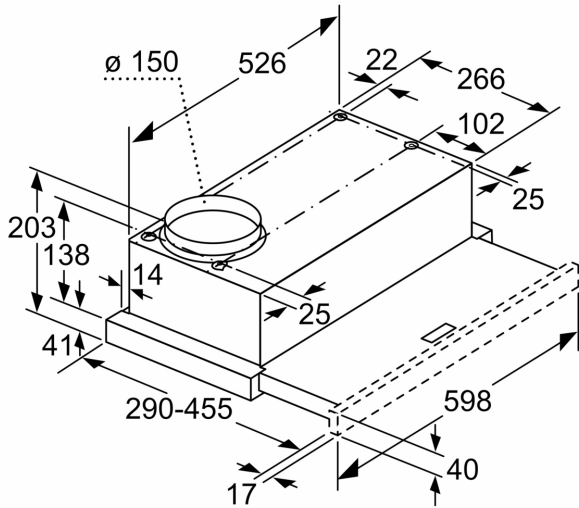
Planning en installatie Informatie:

- Afmetingen (hxbxd):
- 20.3 cm x 59.8 cm x 29.0 cm
- Inbouwmaten (hxbxd):
- 16.2 cm x 52.6 cm x 29.0 cm

- Lengte aansluitsnoer 1.75 m
- Diameter buis Ø 150 mm
- greeplijst rvs met logo

iQ100, Vlakscherm afzuigkappen,
60 cm, Zilvermetaalkleurig
LI64MC521

Maatschetsen



Diepte-aanpassing van het uitschuifbare gedeelte niet mogelijk
Afmeting in mm

