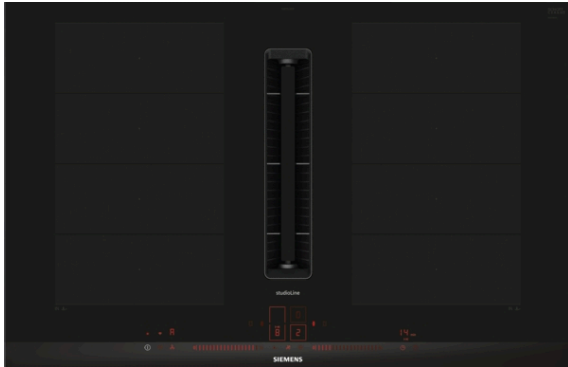


iQ700, Inductiekookplaat met afzuiging, 80 cm EX877LX67E

B



Inductiekookplaat met een volledig geïntegreerde vlakke luchtinlaat.

- ✓ flexInduction: de slimme kookplaat die zich aanpast aan uw pannen.
- ✓ Dual lightSlider: bedien uw kookplaat met één beweging.
- ✓ Home Connect: met de app voor Android en iOS heeft u altijd en overal controle over uw kookplaat.
- ✓ Kooksensor ready: de optioneel beschikbare kooksensor houdt de temperatuur constant en voorkomt dat de pan overkookt.
- ✓ powerMove Plus: drie verschillende warmtezones maken het koken nog makkelijker.

Uitrusting

Technische Data

Productnaam/ Productfamilie : kookplaat glaskeramiek
 Uitvoering : Inbouw
 Energiesoort : Elektrisch
 Inbouwafmetingen (hxbxd) : 223 x 750-750 x 490-490 mm
 Breedte apparaat : 812 mm
 Afmetingen (HxBxD) : 223 x 812 x 520 mm
 Afmetingen inclusief verpakking hxbxd : 431 x 956 x 666 mm
 Nettogewicht : 28,715 kg
 Brutogewicht : 33,6 kg
 Restwarmte indicator : Apart
 Positie bedieningspaneel : Front
 Materiaal vangschaal : Glaskeramisch
 Kleur oppervlak : zwart
 Keurmerken : CE, VDE
 Lengte elektriciteits snoer : 110 cm
 Gesalde branders : Nee
 Verwarmingselementen met booster : Alle
 Vermogen 2e kookzone (W) : 3.3 kW
 : 3.7 kW
 Maximale afzuigcapaciteit luchtafvoer : 500 m³/h
 Max. capaciteit recirculatie intensiefstand : 615.0 m³/h
 Maximale afzuigcapaciteit recirculatie : 500 m³/h
 Afzuigcapaciteit intensiefstand : 622 m³/h
 Geluidsniveau : 69 dB(A) re 1 pW
 Geurfilter : Nee
 Bedieningsmodus : Omschakelbaar
 Vertraging uitschakeling : 30 min
 Aansluitwaarde : 7400 W
 Spanning : 220-240/380-415 V
 Frequentie : 50-60 Hz
 Kleur : zwart
 Keurmerken : CE, VDE
 Lengte elektriciteits snoer : 110 cm
 Inbouwafmetingen (hxbxd) : 223 x 750-750 x 490-490 mm
 Afmetingen (HxBxD) : 223 x 812 x 520 mm
 Afmetingen inclusief verpakking hxbxd : 431 x 956 x 666 mm
 Nettogewicht : 28,715 kg
 Brutogewicht : 33,6 kg

Optionele accessoires

HZ9VRPD1 : Plint Diffusor, HZ9VEDU0 : Akoestisch filter, HZ9VDSS2 : Flexibel verbindingstuk DN 150 vlak, HZ9VDSS1 : buisverbinder (vrouwelijk), HZ9VDSS2 : Vlakke rechte buis 1000mm, HZ9VDSS1 : Vlakke rechte buis 500mm, HZ9VDSB4 : 90° buisbocht verticaal S -60cm werkblad, HZ9VDSB3 : 90° buisbocht verticaal, M, HZ9VDSB2 : 90° buisbocht verticaal, L, HZ9VDSB1 : 90° buisbocht horizontaal, HZ9SE060 : 6 pieces set, HZ9SE040 : 4 pieces set, HZ9SE030 : 3-delige pannenset, HZ394301 : Verbindingslijst, HZ390522 : Grillplaat, HZ390512 : Teppanyaki plaat (groot), HZ39050 : Kooksensor knop voor inductiekookplaat, HZ390230 : Stoominzet voor braadpan, HZ390090 : Wok 3-delig set, HZ390012 : Stoominzet voor braadpan, HZ390011 : RVS braadpan tbv FlexInduction



iQ700, Inductiekookplaat met afzuiging, 80 cm EX877LX67E

Uitrusting

- 80 cm: ruimte voor 4 potten of pannen.

Flexibiliteit kookzones

- 2 flexZones: Gebruik kookgerei van elke vorm of afmeting waar dan ook binnen de 40 cm lange zone.
- Kookzone linksvoor: 200 mm, 240 mm, 2.2 kW (max. vermogen 3.7 kW)
- Kookzone linksachter: 200 mm, 240 mm, 2.2 kW (max. vermogen 3.7 kW)
- Kookzone rechtsachter: 200 mm, 240 mm, 2.2 kW (max. vermogen 3.7 kW)
- Kookzone rechtsvoor: 200 mm, 240 mm, 2.2 kW (max. vermogen 3.7 kW)

Gebruiksgemak

- Dual lightSlider: intuïtieve bediening via de 2 verlichte slider displays (onzichtbaar wanneer uitgeschakeld)
- 17 Vermogensstanden: past de warmte nauwkeurig aan met 17 vermogensstanden
- Warmhoudfunctie: houd gerechten warm op een vooraf ingesteld laag vermogen.
- Timer met uitschakelfunctie voor alle kookzones
- : schakelt de kookzone uit aan het einde van de ingestelde tijd (bijv. voor gekookte eieren).
- kookwekker
- : een alarm aan het einde van de ingestelde tijd (bijv. voor pasta).
- count-up timer
- : laat zien hoeveel tijd er is verstreken sinds het starten van de timer (bijv. voor aardappelen).

Tijdsbesparing en efficiency

- PowerBoost-functie voor alle inductiekookzones
- : kook water sneller dankzij 50% meer energie dan op de hoogste stand.
- panBoost-functie: voor het snel verwarmen van uw braadpan: verwarmt pannen sneller dan op de hoogste stand en beschermt tegelijkertijd de pancoating.
- powerMove Plus (3 standen): verhoog of verlaag het vermogensniveau door de pan eenvoudig naar voren of naar achteren te bewegen.
- flexMotion: verplaats de pan naar een andere kookzone met behoud van de gekozen instelling: verplaatse de pan naar een andere kookzone met behoud van de gekozen instelling.
- quickStart functie: bij het aanzetten selecteert de kookplaat automatisch de kookzone met kookgerei in (geplaatst in uitmodus).
- reStart functie: herstelt alle vorige instellingen door de kookplaat binnen 4 seconden weer in te schakelen.

Kookhulp

- geschikt voor kookSensor (sensor als optioneel accessoire te verkrijgen): voorkomt overkoken van pannen met de automatische temperatuurregeling van de pot-bevestigde sensor.
- braadSensor met 5 temperatuurstanden: voorkomt aanbranding door de automatische temperatuurregeling van de ingebouwde sensor
- Gerechten assistentie: vind eenvoudig de juiste temperatuurinstelling voor een bepaald gerecht via de home connect app.

Connectiviteit

- Home Connect: op afstand monitoren en aanpassen van de instellingen met de Home Connect App: controleer of de kookplaat is uitgeschakeld ook als je niet thuis bent, en vind recepten of extra functies in de Home Connect app.

Design

- studioline Deep Black Edition design, blackSteel
- High-speed keramisch glas exclusive zone opdruk: minimalistisch ontwerp dankzij de donkere kleur.

Veiligheid

- 2-Voudige restwarmte-aanduiding per kookzone: geeft aan welke kookzones nog warm zijn.
- Kinderbeveiliging: voorkomt activering van de kookplaat
- wipeGuard: wrijfveiliging 20 seconden: veeg overgekookte vloeistoffen af zonder onbedoeld de instellingen te wijzigen (blokkeer alle toetsen gedurende 30 seconden).
- Hoofdschakelaar: schakelt alle kookzones uit met een druk op de knop.
- Veiligheidsuitschakeling: om veiligheidsredenen stopt het verwarmen na een vooraf ingestelde tijd zonder interactie (aanpasbaar).
- Weergave energieverbruik : toont het elektriciteitsverbruik van het laatste kookproces.

Installatie

- Afmetingen (bx dxh): 81.2 cm x 52.0 cm x 22.3 cm
- Inbouwmaten (hx bxd) : 22.3 cm x 75.0 cm x (49.0 cm - 49.0 cm)
- Minimale werkbladdikte: 16 mm
- Aansluitwaarde: 7400 W
- powerManagement functie: beperk het maximale vermogen indien nodig (afhankelijk van de zekering van de elektrische installatie).
- Aansluitsnoer: 1.1 m, Aansluitsnoer meegeleverd
- Geschikt voor luchtafvoer of recirculatie. (incl. gedifferentieerde softwaremodi). Installatietoebehoren voor niet-geleidende recirculatie, waaronder de vier cleanAir geurfilters en een telescopisch schuifelement, zijn inbegrepen in de kookplaat. Accessoires voor andere installatiemogelijkheden zijn verkrijgbaar, details in de planningsnotities.
- Voor recirculatie, moet een terugstroomopening van $\geq 400\text{cm}^2$ in het plintgebied worden gerespecteerd. De opening kan worden gerealiseerd via afvoerroosters, lamellenroosters of subtiel ingekorte plinten, afhankelijk van het assortiment van de keukenmeubelfabrikant.
- - luchtuitlaat aan de achterzijde van het toestel is direct toegankelijk met een mannelijk plat kanaalelement (DN 150).
- Om de volledig bebuizing te voltooien of om een andere individuele recirculatieplanning uit te voeren, zijn er verschillende accessoires verkrijgbaar.

Afzuigstelsysteem

- Automatisch: Bij het plaatsen van groot kookgerei verbindt de kookplaat automatisch twee kookzones tot een grote zone.
- Inductiekookplaat met volledig geïntegreerde krachtige afzuigunit met een keramisch glas element
- Afzuigcapaciteit volgens DIN/EN 61591: max. normaalstand 500 m³/H; intensiefstand 622 m³/H.

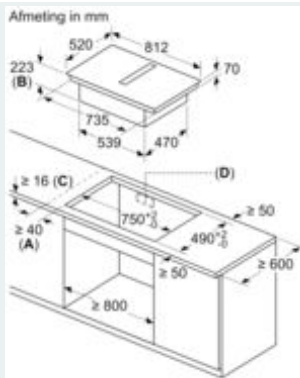
iQ700, Inductiekookplaat met afzuiging, 80 cm EX877LX67E

Uitrusting

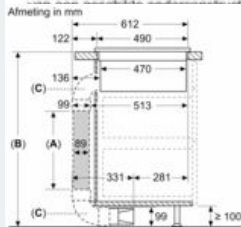
- Geluidsniveau volgens EN 60704-2-13 bij luchtafvoer: max. normaalstand 69 dB (re 1 pW); max. intensiefstand 74 dB (re 1 pW).
-
-
- Efficiënte koolborstelloze iQdrive technologie
- Energieklasse volgens EU-norm nr. 65/2014: B (op een schaal van A+++ tot D)
- - Energieklasse ventilator : A
- - Gemiddeld energieverbruik: 57
- - Energieklasse vetfilter :B
- - Max. geluidsniveau op normaalstand: 69 dB
- Esthetisch geïntegreerd, volledig vlakke luchtinlaat met zwevend, hittebestendig glaskeramiek element voor vrije beweging en plaatsing van kookgerei.
- 17 snelheden en 2 intensiefstanden Automatische terugschakeling Sensorgestuurde automatische werking; past automatisch afzuigvermogen aan afhankelijk van de hoeveelheid damp Volledig automatische ventilatorstand of optionele handmatige bediening
- Vetfilters van roestvrij staal met 12 lagen voor hoge vetfilteringsefficiëntie (90 %) Verwijderbare en afneembare vetfilter en vloeibare verzamel unit, vaatwasmachinebestendig:
 - geïntegreerde roestvrijstalen vetfilters, vaatwasserbestendig
 - condensatie en vloeistof verzamelaar; ca. 200ml capaciteit; vaatwasserbestendig Overloopreservoir met ca. 700 ml inhoud; vaatwasserbestendig
- Automatische inschakeling van ventilatie bij gebruik van een kookzone.
- Automatische nalooptijd (30 minuten)
- - Vetfilter is uitneembaar en vaatwasbestendig
- - Vetfilters van roestvrij staal met 12 lagen voor hoge vetfilteringsefficiëntie 94 %.
- - Alle onderdelen van de unit zijn uitneembaar, vaatwasbestendig en hitte bestendig
- - Vloeistof opvangunit (bovenaf) met een capaciteit van 200 ml
- - Krachtig afvoersysteem voor morsen van meer dan 200 ml vocht.
- - Overloopreservoir met extra capaciteit van 700 ml voor ernstigere ongevalsituaties. Vaatwasserbestendig. Gemakkelijk toegankelijk en afneembaar van onderen.
- - Totale vocht/vloeistofopname capaciteit van 900ml (200ml +700ml)
- - waterdicht ventilatorsysteem

iQ700, Inductiekookplaat met afzuiging, 80 cm EX877LX67E

Maatschetsen

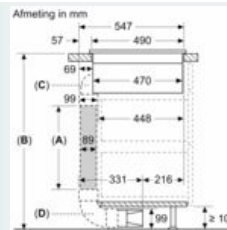


- A:** Minimale afstand kookplaatuitsparing tot wand
- B:** Inbouwdiepte
- C:** Het werkblad, waarin de kookzone wordt ingebouwd, moet lasten tot ca. 60 kg kunnen dragen, indien nodig met behulp



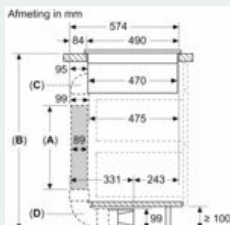
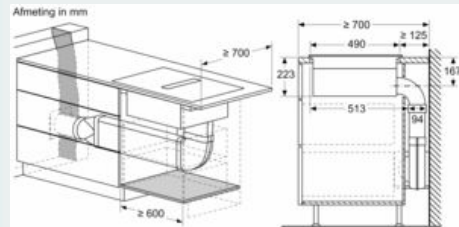
- A:** Buislengte
 - B:** Keukenhoogte
 - C:** 90° L-maat bogen
- De installateur moet de buislengte kiezen en indien nodig op maat maken overeenkomstig de keukenhoogte

A	B
500	≤ 960
1000	> 960



- A:** Buislengte
 - B:** Keukenhoogte
 - C:** 90° S-maat bogen
 - D:** 90° L-maat bogen
- De installateur moet de buislengte kiezen en indien nodig op maat maken overeenkomstig de keukenhoogte

A	B
500	≤ 990
1000	> 990



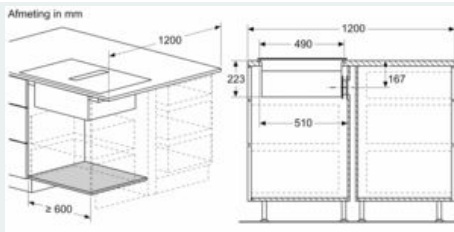
- A:** Buislengte
 - B:** Keukenhoogte
 - C:** 90° M-maat bogen
 - D:** 90° L-maat bogen
- De installateur moet de buislengte kiezen en indien nodig op maat maken overeenkomstig de keukenhoogte

A	B
500	≤ 940
1000	> 940

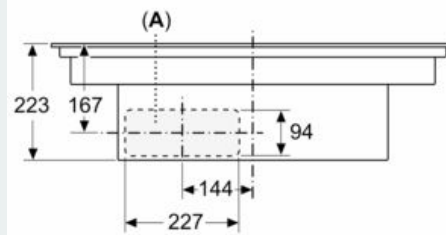


iQ700, Inductiekookplaat met afzuiging, 80 cm EX877LX67E

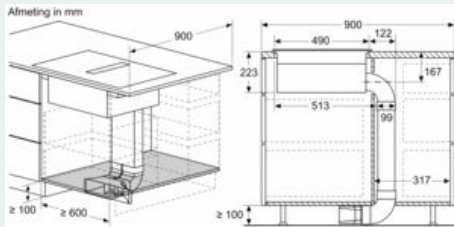
Maatschetsen



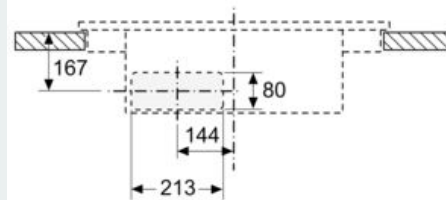
Afmeting in mm
Voorbeeld



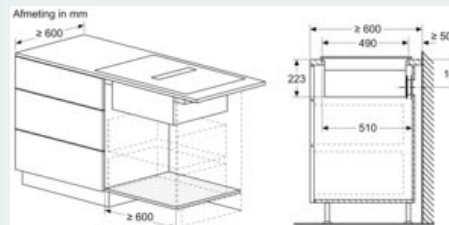
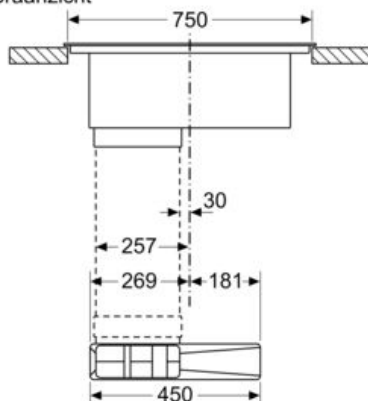
A: Direct op de achterzijde aangesloten



Afmeting in mm
Voorbeeld - Meubeluitsparing
voor circulatielucht zonder kanaal

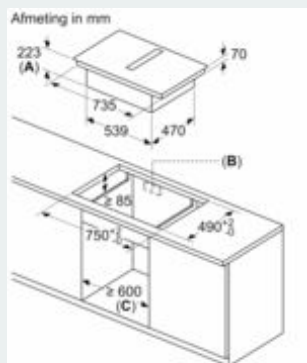
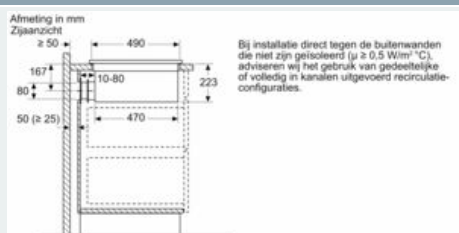


Afmeting in mm
Voorbeeld



iQ700, Inductiekookplaat met afzuiging, 80 cm EX877LX67E

Maatschetsen



- A:** Uitsparingsdiepte
- B:** Uitsparing in achterpaneel nodig voor leidingwerk. Exacte grootte en positie kan worden overgenomen van specifieke tekening.
- C:** Alle modellen uit de 80 cm brede klasse

