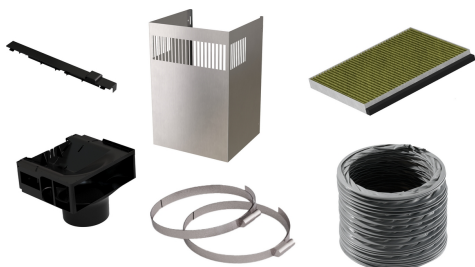


Clean Air recirculatiekit met lange levensduur, Metaal-look LZ11FBI13



Uitrusting

Technische Data

Afmetingen inclusief verpakking (hxbxd): 465x385x695 mm
Palletafmetingen: 201.0 x 80.0 x 120.0
Standaard aantal units per pallet: 12
Nettogewicht: 3.3 kg
Brutogewicht: 6.2 kg
EAN-code: 4242003977682



Clean Air recirculatiekit met lange levensduur, Metaal-look LZ11FBI13

Uitrusting

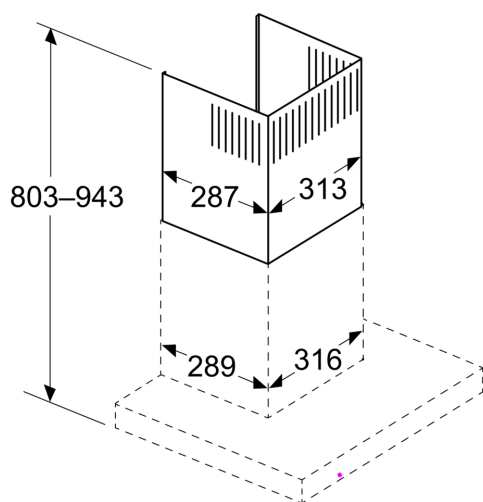
Los verkrijgbare accessoire

- Startset voor recirculatie
- geschikt voor horizontale afzuigkappen
- Levensduur verlengd tot wel 4 keer door oprissing in de oven (voor 3 uur op 100°C)
- Kosten- en afvalbesparende oplossing
- Geoptimaliseerde, zeer effectieve geurvermindering
- Anti-vis functie: speciale behandeling tegen visgeur
- Anti-allergeen functie: het filter houdt 99% van de pollen in de lucht vast en deactiveert allergenen die door het filter worden vastgehouden.
- Bestaat uit: 1 Long-life Clean Air actief koolfilter, deflector, flexibele slang, 2 slangklemmen en bevestigingsmateriaal.

Clean Air recirculatiekit met lange levensduur, Metaal-look LZ11FBI13

Maatschetsen

Afmeting in mm



Afmeting in mm

