

**Schachtverlenging, 1000 mm,  
Matzwart  
DWZ1FB6K2**



- Verlengstuk 1000 mm (zonder recirculatiesleuven) voor wandafzuigkap.
- Gemakkelijk te reinigen gladde oppervlakken en materialen.
- Gecoate oppervlakken voor minder gevoeligheid voor vingerafdrukken

---

**Technische Data**

Afmetingen inclusief verpakking (hxbxd): .....525x385x1190 mm  
Palletafmetingen: ..... 173.0 x 80.0 x 120.0  
Standaard aantal units per pallet: .....6  
Nettogewicht: .....4.8 kg  
Brutogewicht: .....9.9 kg  
EAN-code: .....4242005535118

---





**Schachtverlenging, 1000 mm,  
Matzwart  
DWZ1FB6K2**

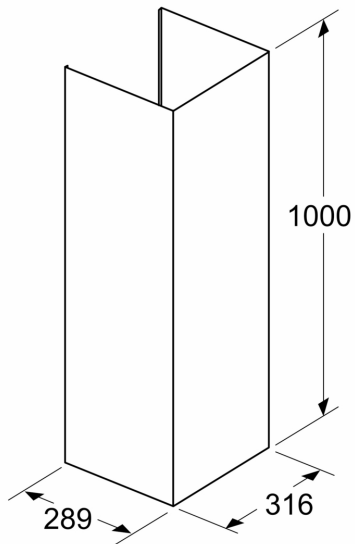
---

**Los verkrijgbare accessoires**

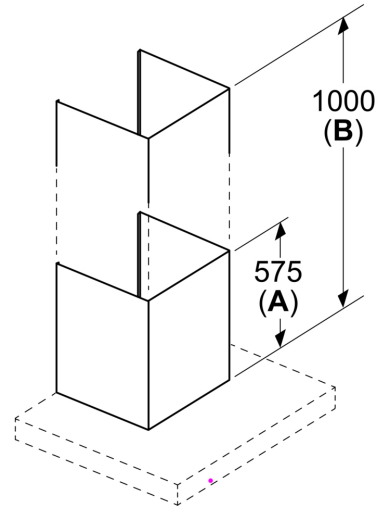
- Verlengstuk 1000 mm (zonder recirculatiesleuven) voor wandafzuigkap.
- Gemakkelijk te reinigen gladde oppervlakken en materialen.
- Gecoate oppervlakken voor minder gevoeligheid voor vingerafdrukken

**Schachtverlenging, 1000 mm,  
Matzwart  
DWZ1FB6K2**

Afmeting in mm



Afmeting in mm



**A:** Standaard status  
**B:** Uitbreiding