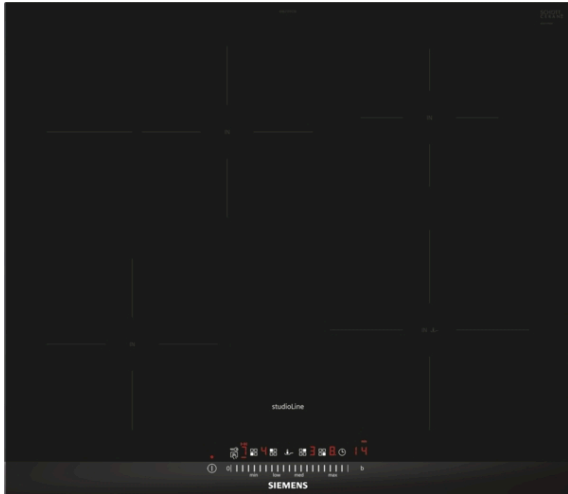


iQ300, Inductiekookplaat, 60 cm, zwart EH677FFC5E



De inductiekookplaat - voor sneller, veiliger, schoner en zuiniger koken.

- ✓ Uitbreidbare braadzone: ruimte voor grote braadpannen.
- ✓ touchSlider: eenvoudig en direct bedienen met een vingeraanraking of slide-beweging.
- ✓ fryingSensor: voorkom aanbranden met een constante temperatuur in de pan.
- ✓ powerBoost: verhoogt het vermogen van een inductiezone met tot wel 50%.
- ✓ Timer met uitschakelfunctie: schakelt de kookzone uit na de ingestelde tijd.

Uitrusting

Technische Data

Productnaam/ Productfamilie : kookplaat glaskeramiek
 Uitvoering : Inbouw
 Energiesoort : Elektrisch
 Aantal zones dat tegelijk kan worden gebruikt : 4
 Inbouwafmetingen (hxbxd) : 51 x 560-560 x 490-500 mm
 Breedte apparaat : 602 mm
 Afmetingen (HxBxD) : 51 x 602 x 520 mm
 Afmetingen inclusief verpakking hxbxd : 126 x 753 x 608 mm
 Nettogewicht : 14,3 kg
 Brutowicht : 15,4 kg
 Restwarmte indicator : Apart
 Positie bedieningspaneel : Front
 Materiaal vangschaal : Glaskeramisch
 Kleur oppervlak : zwart
 Keurmerken : AENOR, CE
 Lengte elektriciteits snoer : 110 cm
 EAN-code : 4242003838877
 Aansluitwaarde : 7400 W
 Spanning : 220-240 V
 Frequentie : 50; 60 Hz

Optionele accessoires

HZ9SE060	6 pieces set
HZ9SE040	4 pieces set
HZ9SE030	3-delige pannenset
HZ394301	Verbindingslijst
HZ390230	Systeem koekenpan Ø 21 cm
HZ390090	Wok 3-delig set



iQ300, Inductiekookplaat, 60 cm, zwart EH677FFC5E

Uitrusting

- 60 cm: ruimte voor 4 potten of pannen.

Flexibiliteit kookzones

- 1 braadzone: gebruik braadsledes op de uitgebreide zone.
- Kookzone linksvoor: 180 mm, 1.8 kW (max. vermogen 3.1 kW)
- Kookzone linksachter: 180 mm, 280 mm, 1.8 kW (max. vermogen 3.1 kW)
- Kookzone rechtsachter: 145 mm, 1.4 kW (max. vermogen 2.2 kW)
- Kookzone rechtsvoor: 210 mm, 2.2 kW (max. vermogen 3.7 kW)

Gebruiksgemak

- touchSlider bediening: bediening via slider.
- 17 Vermogensstanden: past de warmte nauwkeurig aan met 17 vermogensstanden
- Timer met uitschakelfunctie voor alle kookzones
- : schakelt de kookzone uit aan het einde van de ingestelde tijd (bijv. voor gekookte eieren).
- kookwekker
- : een alarm aan het einde van de ingestelde tijd (bijv. voor pasta).

Tijdsbesparing en efficiency

- PowerBoost-functie voor alle inductiekookzones
- : kook water sneller dankzij 50% meer energie dan op de hoogste stand.
- quickStart functie: bij het aanzetten selecteert de kookplaat automatisch de kookzone met kookgerei in (geplaatst in uitmodus).
- reStart functie: herstelt alle vorige instellingen door de kookplaat binnen 4 seconden weer in te schakelen.

Kookhulp

- braadSensor met 4 temperatuurstanden en 9 automatische programma's: voorkomt aanbranding door de automatische temperatuurregeling van de ingebouwde sensor

Design

- studioLine Deep Black Edition design, blackSteel
- High-speed keramisch glas exclusive zone opdruk: minimalistisch ontwerp dankzij de donkere kleur.

Veiligheid

- 2-Voudige restwarmte-aanduiding per kookzone: geeft aan welke kookzones nog warm zijn.
- Kinderbeveiliging: voorkomt activering van de kookplaat
- wipeGuard: wrijfveiliging 20 seconden: veeg overgekookte vloeistoffen af zonder onbedoeld de instellingen te wijzigen (blokkeer alle toetsen gedurende 30 seconden).
- Hoofdschakelaar: schakelt alle kookzones uit met een druk op de knop.
- Veiligheidsuitschakeling: om veiligheidsredenen stopt het verwarmen na een vooraf ingestelde tijd zonder interactie (aanpasbaar).
- Weergave energieverbruik : toont het elektriciteitsverbruik van het laatste kookproces.

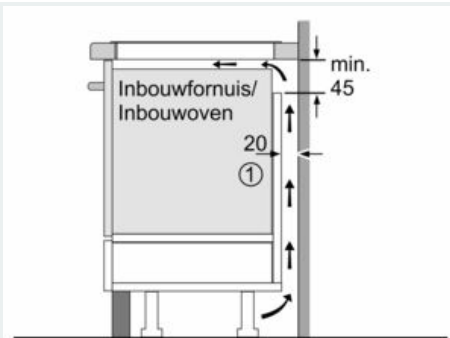
Installatie

- Afmetingen (bx dxh): 60.2 cm x 52.0 cm x 5.1 cm
- Inbouwmaten (hx bxd) : 5.1 cm x 56.0 cm x (49.0 cm - 50.0 cm)
- Minimale werkbladdikte: 16 mm
- Aansluitwaarde: 7400 W

- powerManagement functie: beperk het maximale vermogen indien nodig (afhankelijk van de zekering van de elektrische installatie).
- Aansluitsnoer: 1.1 m, Aansluitsnoer meegeleverd

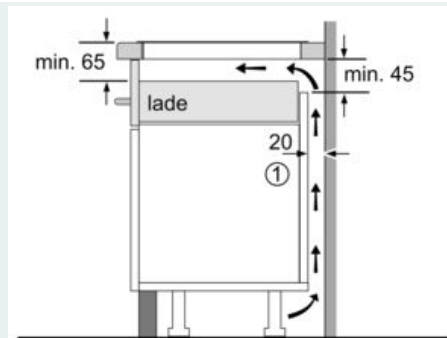
iQ300, Inductiekookplaat, 60 cm, zwart EH677FFC5E

Maatschetsen



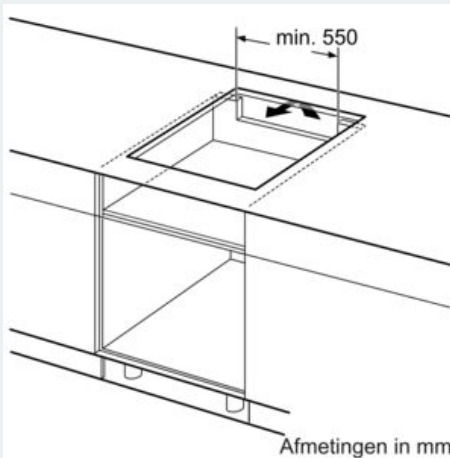
① Er moet voor een ventilatiespleet worden gezorgd.

Afmetingen in mm

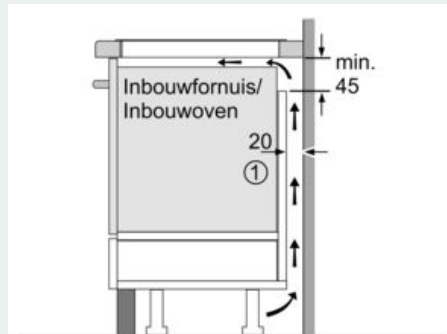


① Er moet voor een ventilatiespleet worden gezorgd.

Afmetingen in mm



Afmetingen in mm



① Er moet voor een ventilatiespleet worden gezorgd.

Afmetingen in mm

Afmeting in mm

A: Minimum afstand van de kookplaat tot de wand.
B: Inbouwdiepte
C: De speling tussen het oppervlak van het werkblad en de bovenkant van de voorkant van de oven moet 30 mm zijn. Raadpleeg de ruimtevereisten voor de oven.
 Het werkblad waarin de kookplaat wordt geïnstalleerd moet bestand zijn tegen belastingen van ca. 50 kg, indien nodig moeten geschikte steunconstructies worden gebruikt.

D	E	F
585-600	50	≥ 35
> 600	≥ 50	≥ 50