

**Schachtverlenging, 1000 mm,
Metaal-look
LZ11FBK32**



- ✓ Verlengstuk 1000 mm (zonder recirculatiesleuven) voor wandafzuigkap.
- ✓ Gemakkelijk te reinigen gladde oppervlakken en materialen.
- ✓ Gecoate oppervlakken voor minder gevoeligheid voor vingerafdrukken

Uitrusting

Technische Data

Afmetingen inclusief verpakking (hxbxd): 525x360x1190 mm
Palletafmetingen: 123.0 x 80.0 x 120.0
Standaard aantal units per pallet: 6
Nettogewicht: 4.6 kg
Brutogewicht: 9.7 kg
EAN-code: 4242003977705



4 242003 977705

Schachtverlenging, 1000 mm, Metaal-look LZ11FBK32

Uitrusting

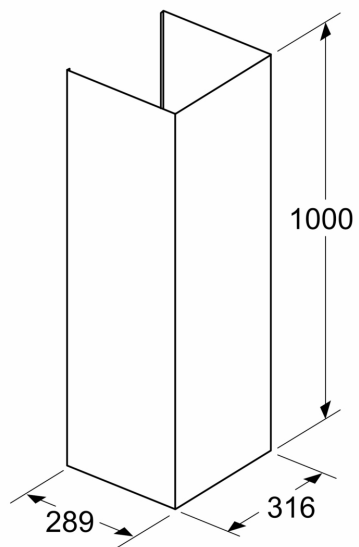
Los verkrijgbare accessoire

- Verlengstuk 1000 mm (zonder recirculatiesleuven) voor wandafzuigkap.
- Gemakkelijk te reinigen gladde oppervlakken en materialen.
- Gecoate oppervlakken voor minder gevoeligheid voor vingerafdrukken

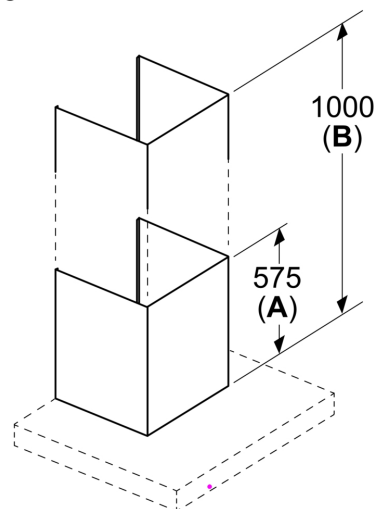
Schachtverlenging, 1000 mm,
Metaal-look
LZ11FBK32

Maatschetsen

Afmeting in mm



Afmeting in mm



A: Standaard status
B: Uitbreiding